

Installationsanleitung

● **Type : LED-Netzteile**

Serien : AP, CEN, CLG, ELG, ELN, GSC, HBG, HLG, HLN, HLP, HSG, HVG, LCM, LP, LPF, PLC, NPF, OWA, PCD, PLC, PLD, PLM, PLN, PLP, PWM, ULP

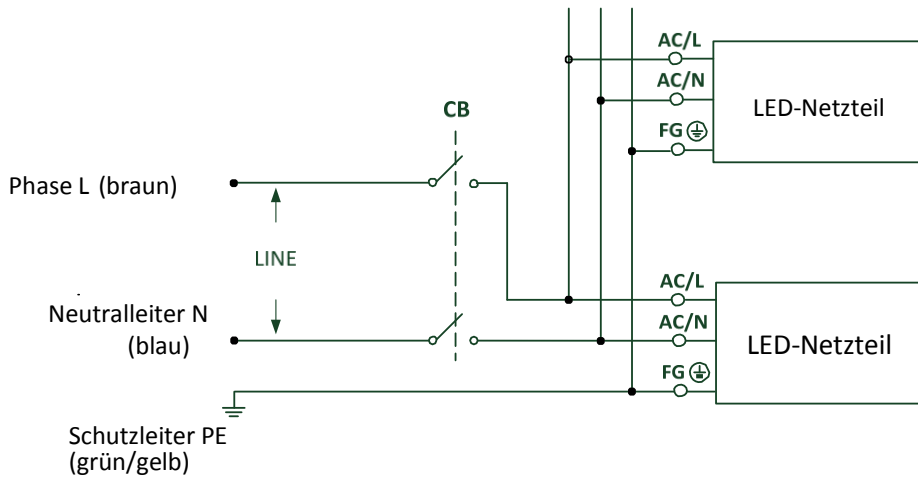
● **Einleitung**

Diese LED-Netzteile sind für die Versorgung von LED-Leuchten entwickelt worden. Die LED-Netzteile liefern einen Konstantstrom, Konstantspannung oder eine Kombination aus Konstantspannung und-strom mit festen oder einstellbaren Werten. Einige Modelle sind eingangsseitig dimmbar, andere werden sekundär über ein Potenziometer, PWM oder eine externe Spannung gedimmt. MeanWell LED-Schaltnetzteile haben ein Open-Frame-, Metall- oder Kunststoff-Gehäuse.

● **Installation**

- (1) Vor Beginn der Installations- oder Wartungsarbeiten trennen Sie Ihr System von der Stromversorgung. Achten Sie bitte darauf, dass es nicht versehentlich wieder eingeschaltet werden kann!
 - (2) Stellen Sie eine gute Belüftung des Gehäuses sicher und platzieren Sie keine Gegenstände darauf. Es muss ein Abstand von 10-15 cm zu anderen Wärmequellen eingehalten werden.
 - (3) Vom Standard abweichende Einbaulagen (liegend) und Betrieb unter hoher Umgebungstemperatur erhöhen die interne Temperatur der Komponenten und erfordern ein Herabsetzen des Ausgangstroms (Derating). Angaben über die optimale Einbauposition und Informationen über das "Derating" entnehmen Sie bitte dem Datenblatt.
 - (4) Verwenden Sie nur zugelassene Anschlussleitungen für den Ein- und Ausgang.
Der Nennstrom der Anschlussleitung sollte größer als der Nennstrom des LED-Netzteils sein.
 - (5) Prüfen Sie bei den LED-Netzteilen mit wasserdichten Steckverbindern, dass die Verbindung zwischen dem Gerät und der Beleuchtung auch fest und wasserdicht verschraubt ist.
 - (6) Für dimmbare LED-Netzteile stellen Sie sicher, dass Ihr Dimmercontroller auch für den Betrieb des LED-Netzteils geeignet ist. Bei der ELN-Serie ("D"- oder "P"-Type) werden für die Dimmung ca. 40mA pro Netzteil benötigt. Für das "3in1"-Dimmen z. B. bei den Serien HLG und LPF sind ca. 0,15mA je Einheit erforderlich.
 - (7) Verdrahtung: Die Farbe der Anschlussleitung ist zu beachten:
Phasenleiter L: braun
Neutralleiter N: blau
Schutzleiter PE: grün/gelb
- (a) Verbinden Sie den FG-Anschluss des LED-Netzteils mit dem Schutzleiter (grün/gelb). Dieser Schritt kann ausgelassen werden, wenn es sich bei dem LED-Netzteil um eines der Schutzklasse II handelt. Diese Netzteile haben keinen Erdungsanschluss.
 - (b) Verbinden Sie den ACL-Anschluss des LED-Netzteils (braun) mit dem Phasenanschluss (braun).
 - (c) Verbinden Sie den ACN-Anschluss des LED-Netzteils (blau) mit dem Neutralleiteranschluss (blau).

Installationsanleitung



Model	B10	B16	C10	C16	D10	D16
APC-8	11	17	18	29	37	59
APC-12	11	17	18	29	37	59
APC-16	8	13	14	23	28	46
APC-25	5	9	9	15	18	30
APC-35	3	5	6	9	12	19
APC-8E	11	17	18	29	37	59
APC-12E	11	17	18	29	37	59
APC-16E	8	13	14	23	26	42
APV-8	11	17	18	29	37	59
APV-12	11	17	18	29	37	59
APV-16	8	13	14	22	28	44
APV-25	5	9	9	15	18	30
APV-35	4	6	6	10	13	21
APV-8E	11	17	18	29	37	59
APV-12E	11	17	18	29	37	59
APV-16E	8	13	14	22	28	44
CEN-60	20	32	20	32	20	32
CEN-75	16	25	16	25	16	25
CEN-100	11	19	11	19	11	19
CLG-60	20	32	20	32	20	32
CLG-100	1	3	3	5	6	10
CLG-150	1	3	3	5	6	10
ELG-75	4	7	7	11	14	23
ELG-100	2	3	4	6	8	12
ELG-150	2	3	3	5	6	11
ELG-75-C	4	7	7	11	14	23

Installationsanleitung

ELG-100-C	2	3	4	6	8	12
ELG-150-C	2	3	4	6	8	13
ELN-30	3	4	5	8	10	16
ELN-60	2	3	3	5	7	11
GSC18	26	42	26	42	26	42
GSC25	26	42	26	42	26	42
GSC40	22	36	22	36	22	36
HBG-100	3	4	5	8	10	16
HBG-160	2	4	4	7	8	12
HBG-240	1	2	2	3	4	7
HBG-60	18	28	20	32	20	32
HLG-40H	7	12	13	20	26	41
HLG-60H	6	9	10	16	20	32
HLG-80H	2	3	3	6	7	12
HLG-100H	3	4	5	8	10	16
HLG-120H	3	5	5	9	10	17
HLG-150H	2	4	4	7	8	13
HLG-185H	2	4	4	7	6	11
HLG-240H	1	2	3	4	5	8
HLG-320H	1	1	1	2	3	5
HLG-600H	1	1	1	2	2	3
HLG-60H-C	5	8	8	13	16	26
HLG-80H-C	3	4	5	8	10	16
HLG-120H-C	2	4	4	6	8	13
HLG-185H-C	1	2	2	3	4	7
HLG-240H-C	1	2	2	3	4	7
HLG-320H-C	0	1	1	2	3	5
HLN-40H	7	12	13	20	26	41
HLN-60H	6	9	10	16	20	32
HLN-80H	2	3	3	6	7	12
HLP-40H	7	12	13	20	26	41
HLP-60H	6	9	10	16	20	32
HLP-80H	2	3	3	5	6	10
HSG-70	4	6	7	11	14	22
HVG-65 (480V)	7	12	12	20	25	40
HVG-100 (480V)	3	5	5	8	10	17
HVG-150 (480V)	2	4	4	6	8	13
HVG-240 (480V)	2	4	4	7	9	15
HVG-320 (480V)	1	2	2	4	5	8
HVGC-65 (480V)	7	12	12	20	25	40
HVGC-100 (480V)	3	5	5	8	10	17
HVGC-150 (480V)	2	4	4	6	8	13

Installationsanleitung

HVGC-240 (480V)	2	4	4	7	9	15
HVGC-320 (480V)	1	2	2	4	5	8
LCM-25	16	26	27	44	50	80
LCM-40	16	26	27	44	29	47
LCM-60	15	25	20	32	20	32
LCM-25DA	16	26	27	44	50	80
LCM-40DA	16	26	27	44	29	47
LCM-60DA	15	25	20	32	20	32
LPC-20	5	8	9	14	18	29
LPC-35	2	4	4	7	9	15
LPC-60	2	3	3	6	7	12
LPC-100	1	1	1	2	3	5
LPC-150	2	3	4	6	5	8
LPF-16	9	14	15	24	30	48
LPF-25	8	12	13	21	27	43
LPF-40	7	12	13	20	26	41
LPF-60	5	8	9	14	18	29
LPF-90	2	4	4	6	8	13
LPF-16D	9	14	15	24	30	48
LPF-25D	8	12	13	21	27	43
LPF-40D	7	12	13	20	26	41
LPF-60D	5	8	9	14	18	29
LPF-90D	2	4	4	6	8	13
LPH-18	10	17	18	28	36	57
LPHC-18	8	13	14	22	28	44
LPL-18 (115V)	10	16	16	27	20	32
LPLC-18 (115V)	7	12	12	20	20	32
LPV-20	5	8	9	14	18	29
LPV-35	2	4	4	7	9	14
LPV-60	2	3	4	6	8	12
LPV-100	1	2	2	3	4	7
LPV-150	1	2	2	3	4	7
LPVL-150 (115V)	1	1	1	2	2	4
NPF-40	6	9	10	16	20	32
NPF-60	6	9	10	16	20	32
NPF-90	2	3	3	6	7	12
NPF-120	2	4	4	6	8	13
NPF-40D	6	9	10	16	20	32
NPF-60D	6	9	10	16	20	32
NPF-90D	2	3	3	6	7	12
NPF-120D	2	4	4	6	8	13
OWA-60E	1	2	2	4	5	8

Installationsanleitung

OWA-90E	2	3	3	6	7	12
OWA-120E	2	4	4	6	8	13
OWA-60U	1	2	2	4	5	8
OWA-90U	2	3	3	6	7	12
OWA-120U	2	4	4	6	8	13
PCD-16A (115V)	36	58	36	58	36	58
PCD-16B	80	128	80	128	80	128
PCD-25A (115V)	23	37	23	37	23	37
PCD-25B	50	80	50	80	50	80
PCD-40B	29	47	29	47	29	47
PCD-60B	20	32	20	32	20	32
PLC-30	40	64	40	64	40	64
PLC-45	26	42	26	42	26	42
PLC-60	20	32	20	32	20	32
PLC-100	1	3	3	5	6	10
PLD-16A (115V)	36	58	36	58	36	58
PLD-16B	80	128	80	128	80	128
PLD-25	45	72	50	80	50	80
PLD-40B	29	47	29	47	29	47
PLD-60B	20	32	20	32	20	32
PLM-12	100	160	100	160	100	160
PLM-25	50	80	50	80	50	80
PLM-40	29	47	29	47	29	47
PLN-20	61	98	61	98	61	98
PLN-30	40	64	40	64	40	64
PLN-45	26	42	26	42	26	42
PLN-60	20	32	20	32	20	32
PLN-100	1	3	3	5	6	10
PLP-20	57	92	61	98	61	98
PLP-30	40	64	40	64	40	64
PLP-45	26	42	26	42	26	42
PLP-60	20	32	20	32	20	32
PWM-40	6	9	10	16	20	32
PWM-60	6	9	10	16	20	32
PWM-90	2	3	3	6	7	12
PWM-120	2	4	4	6	8	13
ULP-150	2	4	4	6	8	13



Installationsanleitung

● **WARNUNG / VORSICHT!**

Vor Inbetriebnahme des Gerätes Bedienungsanleitung sorgfältig lesen und Sicherheitshinweise beachten. Missachtung nachfolgender Punkte kann einen elektrischen Schlag, Brände, schwere Unfälle oder sogar den Tod von Personen zur Folge haben.

- (1) Es besteht die Gefahr eines elektrischen Schlags! Alle Modelle dürfen nur von qualifiziertem Fachpersonal (z. B. IEC60364, VDE010, VDE0105) installiert werden! Bei Funktionsstörungen oder Beschädigungen schalten Sie sofort die Versorgungsspannung ab. Bitte versuchen Sie nicht, das Problem selbst zu beheben!
- (2) Die LED-Schaltnetzteile dürfen nur in geschlossenen und trockenen Räumen betrieben werden. LED-Schaltnetzteile mit IP64 bis IP66 in geschlossenen Räumen betreiben, im Außenbereich nur mit Schutz gegen Regen.
- (3) Gerät keiner hohen Umgebungstemperatur, keiner direkten Sonnenbestrahlung aussetzen und nicht in der Nähe von Wärmequellen betreiben. Bitte beachten Sie die Einschränkungen über die maximale Umgebungstemperatur.
- (4) Ausgangsstrom und Ausgangsleistung der Anwendung dürfen die Nennwerte der LED-Netzteile nicht überschreiten.
- (5) Der Erdanschluss (FG) muss geerdet sein.
- (6) Alle MeanWell Schaltnetzteile sind nach gültigen EMV-Vorschriften entwickelt worden. Die Prüfberichte sind auf Anfrage erhältlich. Diese Schaltnetzteile sind als Komponenten bewertet und für den Einbau in ein Endgerät entwickelt. Die EMV-Eigenschaften müssen nach dem Einbau in das End-Gerät vom End-Gerätehersteller neu überprüft werden.

Dieses LED-Netzteil ist für die Versorgung von LED-Leuchten entwickelt worden und erfüllt die Anforderungen der Niederspannungsrichtlinie (2006/95/EG) und der EMV-Richtlinie (2004/108/EG). Das LED-Netzteil ist als Komponente für den Einbau in elektrische Anlagen durch qualifiziertes Fachpersonal bestimmt.

HINWEIS:

LPC-35, LPC-60, LPV-35, LPV-60, ELN-30, ELN-60, APV-25, APV-35, APC-25, APC-35: Nur für den Einbau in Geräten, die einen anderen Primärgebrauch aufweisen als die Beleuchtung, z. B. Kopiergeräte, Overhead- und Diaprojektoren oder für Skalen- und Anzeigebeleuchtung.

HINWEIS:

Diese Bedienungsanleitung wurde im Original in englischer Sprache abgefasst und die nachstehende Übersetzung dient lediglich dazu, dem Leser seinen Inhalt verständlich zu machen. Daher ist zu beachten, dass die Übersetzung der Bedienungsanleitung KEINE rechtskräftige Fassung des englischen Originaltextes darstellt.

Hersteller :

MEAN WELL ENTERPRISES Co., LTD.
No.28, Wuquan 3rd Rd., Wugu Dist.,
New Taipei City 24891, Taiwan
Tel: +886-2-2299-6100
Web: www.meanwell.com

Zweigstelle :

China

MEAN WELL (GUANGZHOU)
ENTERPRISES Co., LTD.
2F, A Building, Yuean Industry Park,
Huangcun, Dongpu Yown, Tianhe
District, Gungzhou, China
Post Code: 510660
Tel: +86-20-2887-1200
Web: www.meanwell.com.cn

U.S.A.

MEAN WELL USA, INC.
44030 Fremont Blvd., Fremont,
CA 94538, U.S.A.
Tel: +1-510-683-8886
Web: www.meanwellusa.com

Europe

MEAN WELL EUROPE B.V.
Langs de Werf 8, 1185XT
Amstelveen, The Netherlands
Tel: +31-20-758-6000
Web: www.meanwell.eu



Declaration of China RoHS Conformity

In order to reduce the impacts on the environment and take the more responsibility for protecting the earth, MEAN WELL is confirming and announcing the conformity to China RoHS, an Administrative Measures for the Restriction of the Use of Hazardous Substances in Electrical and Electronic Products.

Environment Friendly Use Period Label

	<p>Observing SJT 11364-2014, Marking for the Restricted Use of Hazardous Substances in Electronic and Electrical Products</p> <p>Observing SJ/Z 11388-2009, General Guidelines of Environment-friendly Use Period of Electronic Information Products Appendix B, adopting table look-up to verify the Environment Friendly Use Period</p>
--	---

Names and Contents of Hazardous Substances Lists

Part Name	Hazardous Substances					
	Lead (Pb)	Mercury (Hg)	Cadmium (Cd)	Hexavalent chromium (Cr ⁶⁺)	Polybrominated biphenyls (PBB)	Polybrominated diphenyl ethers (PBDE)
PCB and its components	X	O	X	O	O	O
Metal structure parts	X	O	O	O	O	O
Plastic structure parts	O	O	O	O	O	O
Accessories	O	O	O	O	O	O
Cables	X	O	O	O	O	O

O: The concentration of the hazardous substances within the homogeneous material of that product is less than the concentration limits set by GB/T 26572-2011.
X: The concentration of the hazardous substances within the homogeneous material of that product is over the concentration limits set by GB/T 26572-2011; however, it follows the standard advised by 2011/65/EU.