

# Barthelme

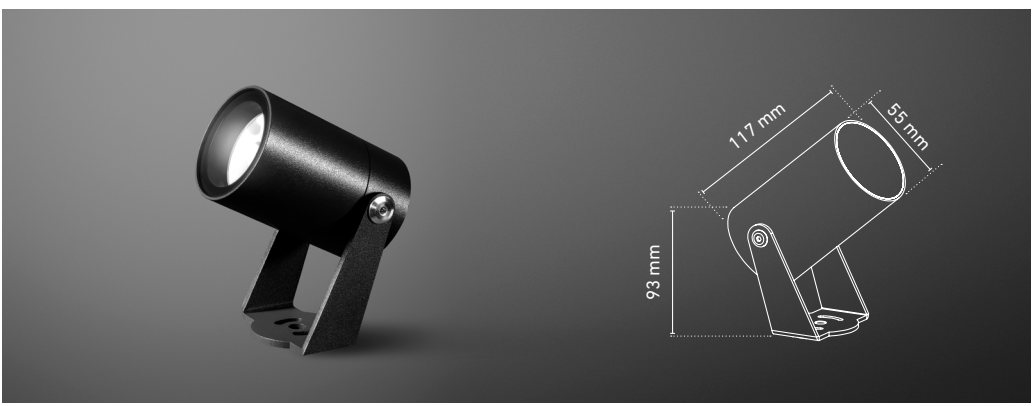
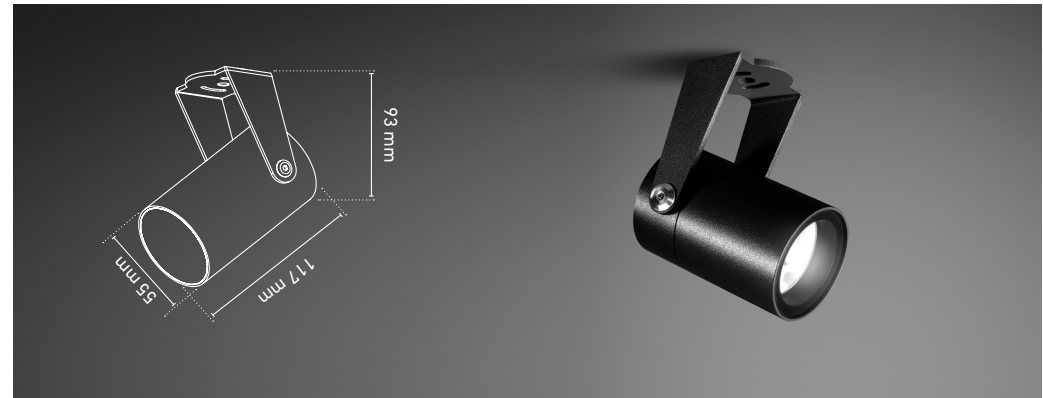
LED Solutions

ITEM NO.	VOLTAGE (V)	WATTAGE (W)	COLOR TEMP. (K)	LUMEN (LM)	BEAM ANGLE (°)	EFFICIENCY (LM/W)	DIMENSIONS (MM)	AMBIENT TEMP. (° C)	COLOR HOUSING	ACCESSORIES
6202XX##;	230 V ~	8.4 W	See data sheet	See data sheet	See data sheet	See data sheet	Ø 55 mm; L = 110 mm; H = 147 mm; B = 64 mm	-20° C bis +40° C	Anthraxite	62023001 – spike
XX=Color temp.   ## = Beam angle										

All Marzana S LED luminaires include one manual and should you pass this product to a third party, please also include this manual. If the product will be modified or is not installed according to this manual any guaranty and warranty claims will expire immediately. Marzana S IP66 LED luminaires are designed for general outdoor- and indoor lighting at an ambient temperature of -20° to +40° C. Marzana S can be dimmed with tested included dimmers (see list in datasheet). The installation needs to be performed by a certified electrician under consideration of the instruction manual on the back side. Product is just allowed to be used if the spotlight works properly. If you recognize any malfunction, please switch off the luminaire, and only use it after an effective review by an electrician. Marzana luminaires are maintenance free and long lasting. Clean the LED luminaire with a soft, slightly damp cloth. To remove more severe stains, use a standard cleansing material without abrasive elements. Electronic and electrical waste may not be disposed of in the household rubbish. If you have any questions regarding the disposal, please contact your local waste management company.

Thank you for choosing this high-end Barthelme product. To ensure the proper and safe use all instructions of this Manual need to be considered.

## MARZANA S PRODUCT FAMILY – INSTALLATION MANUAL.



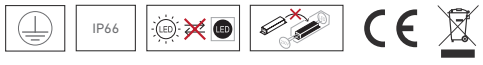
## MARZANA S PRODUKTFAMILIE – MONTAGE- UND GEBRAUCHSANLEITUNG.

Vielen Dank, dass Sie sich für dieses qualitativ hochwertige Produkt aus dem Hause Barthelme entschieden haben! Um einen bestimmungsgemäßen und gefahrlosen Betrieb sicherzustellen, müssen Sie diese Anleitung beachten!

Diese Anleitung ist fester Bestandteil aller Marzana S Leuchten und muss auch an Dritte bei Übergabe der Leuchte mit ausgehängten werden. Bei Missachtung der Anleitung, unsachgemäßer Verwendung oder Montage sowie bei jeder Modifikation der Leuchte erlischt die Gewährleistung & Garantie!

Marzana S IP66 LED-Leuchten sind für die Allgemeinbeleuchtung im Außen- und Innenbereich bei einer Umgebungstemperatur von -20° bis +40° C ausgelegt. Die Leuchten sind dimmbar mit einen geeigneten nicht inkludierten Phasenabschnittsdimmer (siehe Kompatibilitätsliste im Datenblatt). Die Montage hat durch eine geeignete, qualifizierte und unterwiesene Elektrofachkraft unter Beachtung der Montageanleitung auf der Rückseite zu erfolgen! Betreiben Sie das Produkt nur, wenn es einwandfrei funktioniert. Im Fehlerfall schalten Sie das Produkt sofort aus und betreiben es erst wieder nach Überprüfung durch eine Elektrofachkraft. Mit Ihrer Marzana Leuchte haben Sie für ein hochwertiges LED-Produkt mit einer langen Lebensdauer und geringer Wartung entschieden. Die Reinigung der LED-Leuchte ist mit einem weichen, feuchten Tuch durchzuführen. Im Falle größerer Verschmutzungen kann auch ein handelsübliches Reinigungsmittel ohne scheuernde Elemente verwenden. Elektro- und Elektronikabfälle dürfen nicht mit dem normalen Hausmüll entsorgt werden! Bei Fragen zur Entsorgung setzen Sie sich bitte mit Ihrer kommunalen Entsorgungsstelle in Verbindung.

ARTIKELNUMMER	6202XX##; XX=Farbtemperatur   ## = Abstrahlwinkel
SPANNUNG (V)	230 V ~
LEISTUNG (W)	8,4 W
FARBTEMPERATUR (K)	Siehe Datenblatt
LICHTSTROM (LM)	Siehe Datenblatt
ABSTRAHLWINKEL (°)	Siehe Datenblatt
EFFIZIENZ (LM/W)	Siehe Datenblatt
ABMESSUNGEN (MM)	Ø 55 mm; L = 110 mm; H = 147 mm; B = 64 mm
UMGEBUNGSTEMP. (° C)	-20° C bis +40° C
FARBE GEHÄUSE	Anthraxit
ZUBEHÖR	62023001 – Erdspeiß S



Dieses Produkt erfüllt die Anforderungen der geltenden europäischen und nationalen Richtlinien. Die Konformität wurde nachgewiesen und die entsprechenden Unterlagen sind beim Hersteller hinterlegt und können dort angefordert werden.

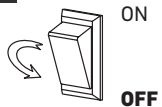
Marzana S Leuchten (Artikelnummern 6202XX##) enthalten jeweils eine Lichtquelle LQ6202 mit der Energieeffizienz F. Weitere Informationen und detailliertere technische Daten finden Sie im Datenblatt der Leuchte unter [www.barthelme.de](http://www.barthelme.de) und für die Lichtquelle in der EPREL Datenbank. Weitere Sprachvarianten dieser Anleitung finden Sie ebenfalls auf unserer Homepage [www.barthelme.de](http://www.barthelme.de).

STAND 12|2021

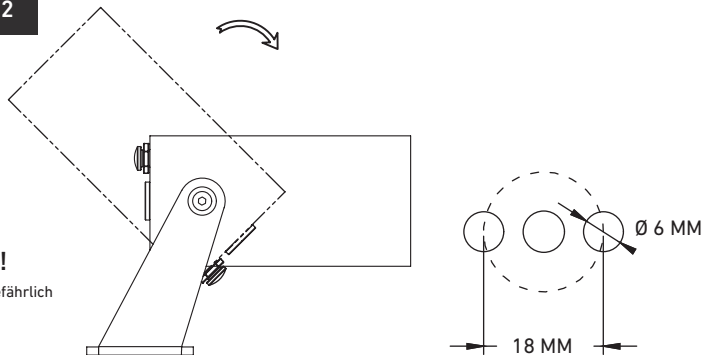
# Barthelme

LED Solutions

1.1



2



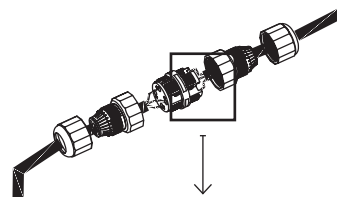
**WARNUNG  
ELEKTRISCHE SPANNUNG!**

Unsachgemäße Vorgehensweise ist lebensgefährlich

**WARNING  
ELECTRIC VOLTAGE!**

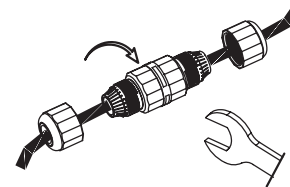
improper installation can be extremely dangerous

4

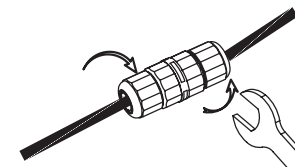


N: BLUE  
L: BROWN  
⊕: YELLOW-GREEN

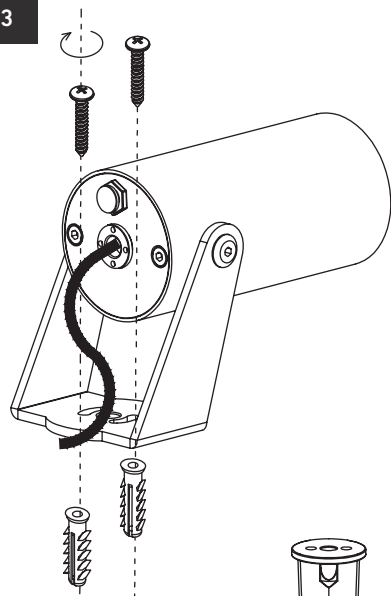
5.1



5.2

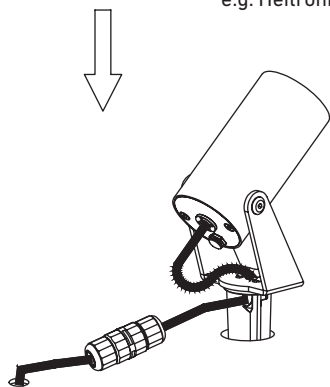
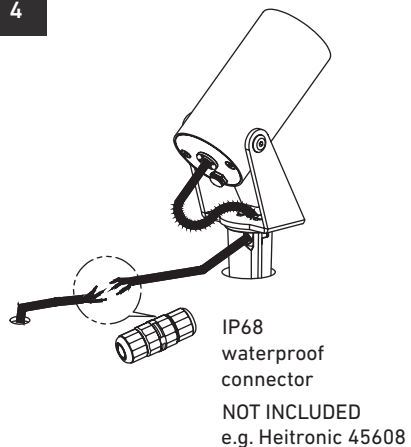


3

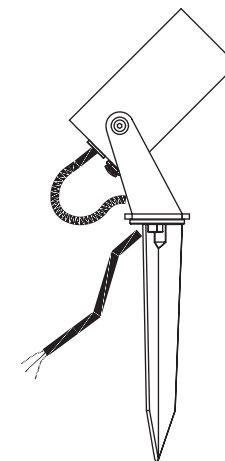
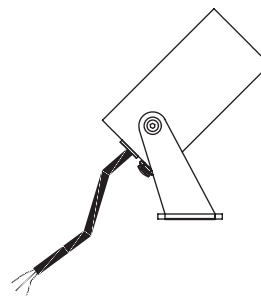


NOT INCLUDED  
Dowels, Screws,  
Accessory: 62023001

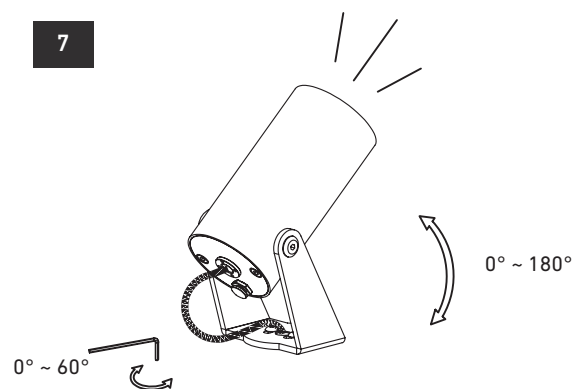
4



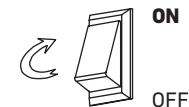
6



7



7.1



**WARNUNG  
ELEKTRISCHE SPANNUNG!**

Unsachgemäße Vorgehensweise ist lebensgefährlich

**WARNING  
ELECTRIC VOLTAGE!**

improper installation can be extremely dangerous