



Montage- und Gebrauchsanweisung



Version Verona 1.2R



Version Verona 1.2S

Vielen Dank, daß Sie sich für dieses qualitativ hochwertige Produkt aus dem Hause Barthelme entschieden haben! Diese Anleitung gilt für folgende Barthelme Artikelnummern:

Verona 1.2R - Art.-Nr.: 691326XX, 691333XX, 691526XX, 691533XX, 692731XX, 692736XX

Verona 1.2S - Art.-Nr.: 691226XX, 691233XX, 691426XX, 691433XX, 692631XX, 692636XX

1. Allgemeine Informationen und bestimmungsgemäße Verwendung

Bitte diese Anleitung vor Montage/Inbetriebnahme der Leuchte aufmerksam lesen und aufbewahren! Sollten Sie diese Leuchte an Dritte weitergeben, so geben Sie bitte auch diese Anleitung mit.

Bei diesem Produkt handelt es sich um eine hochwertige Leuchte. Sie dient nur zu Beleuchtungszwecken und darf nicht verändert oder modifiziert werden. Die Montage und Inbetriebnahme darf nur von qualifiziertem Fachpersonal durchgeführt werden. Bei Nichtbeachtung dieser Anleitung kann die korrekte Funktion eingeschränkt oder die Leuchte beschädigt werden. In diesem Falle übernehmen wir keinerlei Haftung.

2. Lieferung/Lieferumfang

Bitte überprüfen Sie nach Erhalt die Vollständigkeit und Unversehrtheit der Ware. Der Lieferumfang der Leuchte umfaßt eine Verona 1.2 mit Haltebügel inklusive 5m Anschlußkabel und ein Beipack mit 2 Schrauben und 2 Dübeln.

3. Technische Daten (Auszug)

Betriebsstrom / Betriebsspannung (je nach Version)	3000K/4000K: 350-1400mA / RGB/RGBW: je Farbe 350mA 12/24V DC
Max. Leistung	3000K/4000K: 5W / RGB: 3W / RGBW: 4.1W
Schutzklasse	Outdoor IP67
Abstrahlwinkel	3000K/4000K: 12°, 21°, 34°, 44°x9° / RGB/RGBW: 25°, 33°
max. Umgebungstemperatur Ta	+40°C
Maße Leuchte mit Haltebügel (L/B/H)	Verona 1.2R: 52x66x85mm / Verona 1.2S: 46.5x66x82mm
Gewicht	~300g

Detaillierte technische Informationen erhalten Sie im Datenblatt unter

Verona 1.2 R: http://barthelme.de/products/led/datasheets/DB_6913XXXX_69273XXX_Verona_1.2R_Outdoor_Strahler.pdf

Verona 1.2 S: http://barthelme.de/products/led/datasheets/DB_6912XXXX_69263XXX_Verona_1.2S_Outdoor_Strahler.pdf

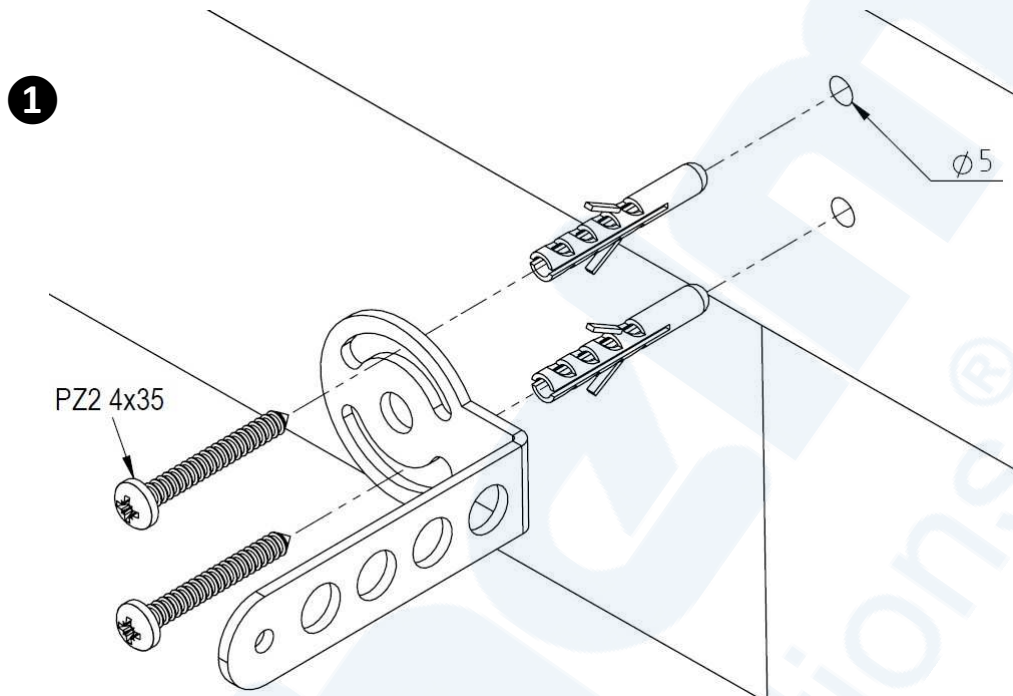
4. Montage und Inbetriebnahme

Das Produkt ist für die Montage auf dem Boden, an der Wand oder an der Decke im Indoor- und auch im Outdoor-Bereich geeignet. Achten Sie darauf, dass das Produkt auf einem **stabilen, ebenen, kippfesten Untergrund** montiert wird.

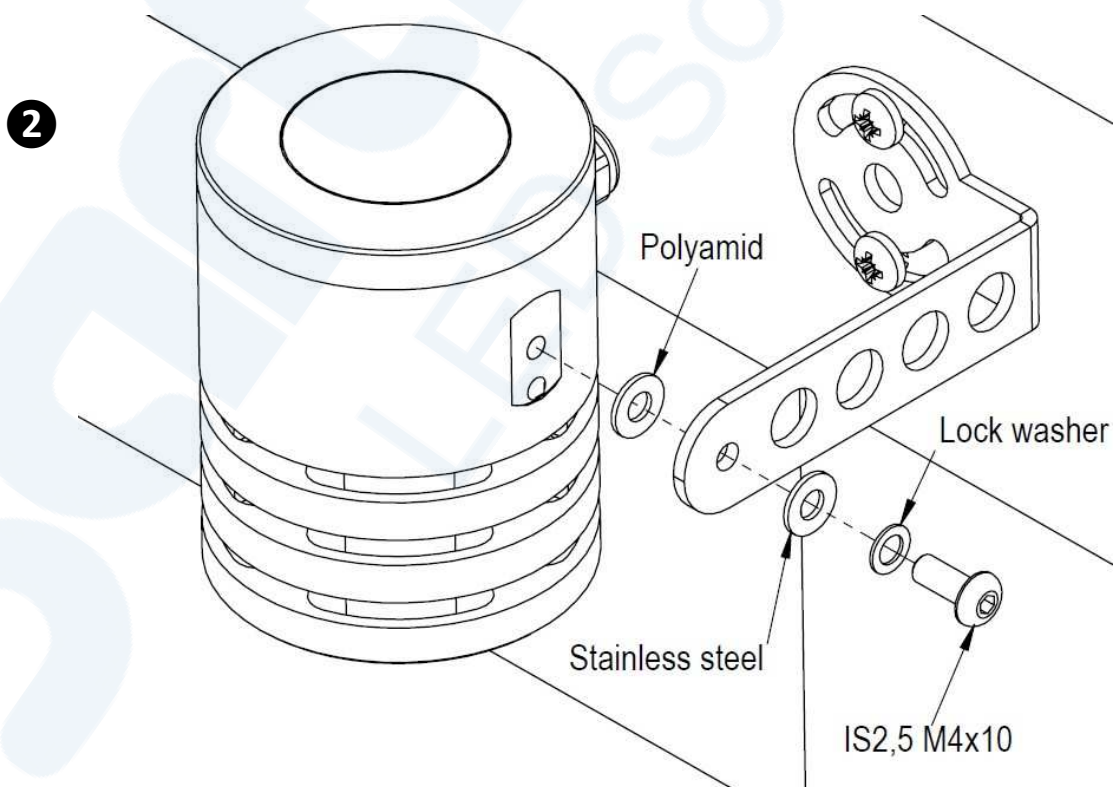
4.1 Einzelne Montageschritte

Je nach Untergrund/Befestigungsfläche kann die Montage der Leuchte von den hier beschriebenen Montageschritten abweichen.

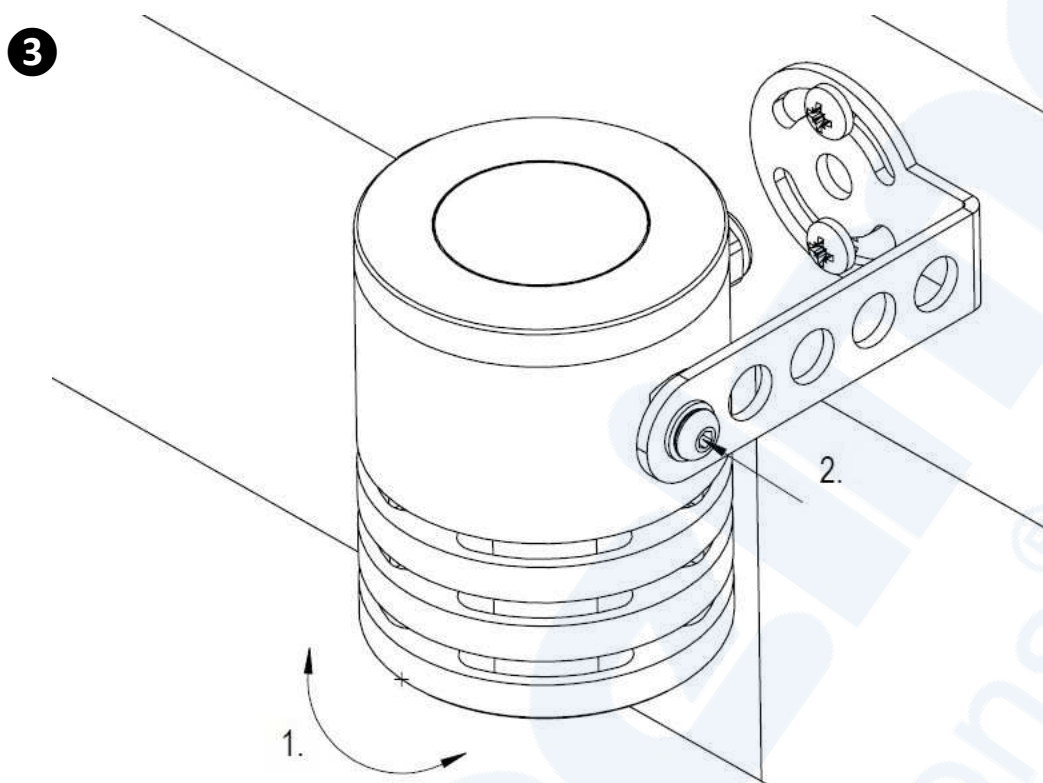
- (1) Vergewissern Sie sich, daß die Fläche, an der Sie die Leuchte montieren möchten, ausreichend tragfähig ist und Sie beim Bohren der Löcher keine Stromkabel, Wasserleitungen oder Ähnliches beschädigen können. Markieren Sie mit Hilfe des Haltebügels die 2 Bohrlöcher. Verwenden Sie für die Bohrung einen Steinbohrer $\varnothing 5\text{mm}$ (bzw. den je nach Beschaffenheit der Montagefläche geeigneten Bohrer). Montieren Sie nun den Haltebügel, wie in Skizze (1) angegeben.



- (2) Nachdem Sie den festen Halt des Haltebügels überprüft haben, montieren Sie die Leuchte wie in Abb. 2 dargestellt. Ziehen Sie die Innensechskantschraube noch nicht ganz fest.



- (3) Um die Leuchte nun noch richtig zu justieren, neigen Sie die Leuchte in 18°-Schritten, bis Sie den richtigen Winkel eingestellt haben (achten Sie auf die richtige Arretierung) und fixieren Sie sie abschließend mit Hilfe der Innensechskantschraube.



4.2 Anschluß/Inbetriebnahme

Nachdem die Leuchte mechanisch montiert ist, kann sie verdrahtet und in Betrieb genommen werden.

Der elektrische Anschluss darf nur durch einen Elektro-Fachmann durchgeführt werden, der mit den geltenden Richtlinien vertraut ist! Achten Sie darauf, daß keines der Geräte bei der Inbetriebnahme unter Spannung steht!

Zum Betrieb der Leuchte wird ein entsprechend der Leistung der Leuchte dimensioniertes Netzteil und ein Steuergerät (für Farbwechsel/Dimmen bei RGB/RGBW bzw. zum Dimmen bei Weißtönen) benötigt. Als Steuergeräte für die Leuchten empfehlen wir z.B folgende **CHROMOFLEX Pro** Controller:

Ausführung Konstantstrom: 66000031 (weiß), 66000033 (RGB) oder 66000034 (RGBW).

Ausführung Konstantspannung: 66000041 (weiß), 66000043 (RGB) oder 66000044 (RGBW).

Die Verona 1.2 ist für den Betrieb entweder an 350-1400mA (weiß) / 3x350mA (RGB) / 4x350mA (RGBW) oder an 12/24V DC konzipiert. Bei Nichtbeachtung bzw. Betrieb mit abweichendem Strom/Spannung kann dies zum Defekt der Leuchte führen! In diesem Falle übernehmen wir keinerlei Haftung.

Verbinden Sie die beiden Ausgangsklemmen des Netzteiles mit den Eingangsklemmen des Steuergerätes (bei Weißtönen mit nicht gewünschter Dimmfunktion direkt an die Leuchte). Schließen Sie nun das Kabel der Verona 1.2 (Aderbelegung s. nächster Absatz) an die entsprechend gekennzeichneten ausgangsseitigen Klemmen des Steuergerätes an (siehe hierzu Bedienungsanleitung des Steuergerätes). Nachdem Sie das Netzteil an 230VAC angeschlossen haben, ist das Produkt betriebsbereit.

Beim Anschluß mehrerer Verona 1.2 an einem Netzteil/Controller ist darauf zu achten, daß sowohl Netzteil, als auch Controller ausreichend Leistung zur Verfügung stellen können! **Mehrere Veronas müssen beim Betrieb an einem gemeinsamen Netzteil in Reihe geschaltet werden!**

Aderbelegung:

Lichtfarbe Verona 1.2	Aderfarbe "Plus"	Aderfarbe "Minus"
3000K / 4000K	rot	schwarz
RGB	rot / grün / blau	rot-schwarz / grün-schwarz / blau-schwarz
RGBW	rot / grün / blau / gelb	rot-schwarz / grün-schwarz / blau-schwarz / gelb-schwarz

Bei den Ausführungen RGB und RGBW bilden die beiden gleichfarbigen Kabel immer den Plus- und Minuspol der jeweiligen Farbe (z. B. rot und rot-schwarz). Bei RGBW wird der Weißton mit den Adern gelb und gelb-schwarz angesteuert.

5. Betrieb

Betreiben Sie das Produkt nur, wenn es einwandfrei funktioniert. Im Fehlerfall schalten Sie das Produkt sofort aus und betreiben es erst wieder nach Überprüfung durch einen Elektrofachmann. Ein Fehlverhalten ist gegeben, wenn:

- sichtbare Beschädigungen an der Leuchte auftreten
- die Leuchte nicht einwandfrei funktioniert oder flackert
- eine Überhitzung zu erkennen ist bzw. die Leuchte verbrannt riecht

Reparaturen des Produktes oder Arbeiten an netzspannungsführenden Teilen dürfen nur Fachkräfte des Elektrohandwerks vornehmen!

So vermeiden Sie Störungen und Brandgefahren:

- Decken Sie die Leuchte nicht ab und beeinträchtigen Sie nicht die Luftzirkulation.
- Befestigen Sie nichts an der Leuchte, insbesondere keine Dekoration.
- Montieren Sie die Leuchte nicht auf bzw. in der Nähe von heißen Gegenständen/Oberflächen.
- Achten Sie auf einen Mindestabstand von 30cm zwischen Leuchte und anderen Gegenständen.

Sicherheitshinweise

- Vermeiden Sie im Betrieb die Berührung der Leuchte, da sich diese stark erwärmt. Sorgen Sie auch dafür, daß niemand versehentlich mit der Leuchte in Berührung kommen kann.
- Diese Power LED Leuchte ist sehr hell! Schauen Sie während des Betriebes nicht direkt von oben in die Leuchte, da dies zur Schädigung der Augen führen kann.
- Lassen Sie Kinder nicht unbeaufsichtigt mit elektrischen Produkten spielen! Kinder können Gefahren im Umgang mit elektrischer Energie nicht immer richtig einschätzen.

Was ist zu tun, wenn ein Leuchtmittel defekt ist oder nicht funktioniert?

Das LED Leuchtmittel hat im normalen Gebrauch eine äußerst lange Lebensdauer. Sollte es dennoch zu Schäden oder Störungen kommen, so trennen Sie die Leuchte bitte sofort vom Stromnetz und wenden Sie sich an Ihren Fachhändler.

6. Reinigung

Bevor Sie die Reinigung der Leuchte durchführen, schalten Sie die Leuchte aus und lassen Sie diese ausreichend abkühlen. Die Reinigung der Metallteile ist mit einem weichen, feuchten Tuch durchzuführen. Im Falle größerer Verschmutzungen kann auch ein handelsübliches Reinigungsmittel ohne scheuernde Elemente verwendet werden. Die Reinigung der PMMA-Abdeckung bzw. der einzelnen Optiken ist mit einem weichen Tuch und alkoholfreiem, nicht-scheuerndem Reiniger durchzuführen.

7. Entsorgung

Wenn das Gebrauchsende der Leuchte erreicht ist, trennen Sie die Leuchte bitte vom Netz und entsorgen Sie nach den in Ihrem Land geltenden Umweltvorschriften. Elektro- und Elektronikabfälle dürfen nicht mit dem normalen Hausmüll entsorgt werden! Bei Fragen zur Entsorgung setzen Sie sich bitte mit Ihrer kommunalen Entsorgungsstelle in Verbindung.

© by Barthelme
Oedenberger Str. 149
D-90491 Nürnberg, Germany
Tel. +49911/42476-0
Technische Änderungen und Irrtümer vorbehalten.

