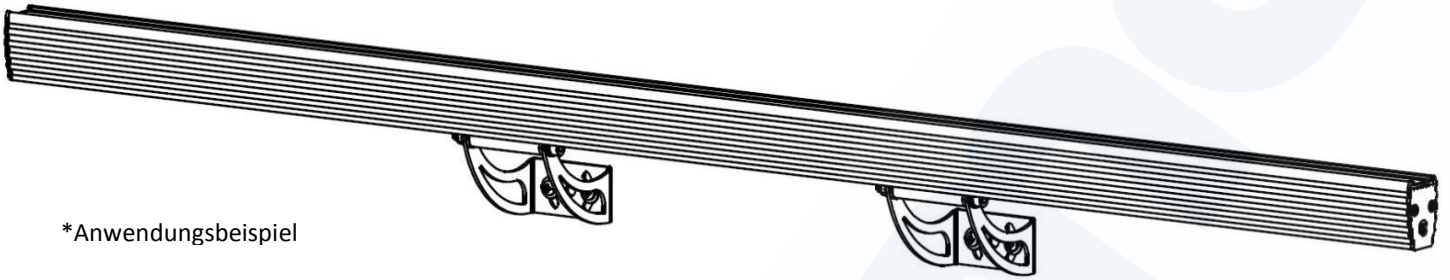


## **Montage- und Gebrauchsanweisung**



\*Anwendungsbeispiel

**Vielen Dank, daß Sie sich für dieses qualitativ hochwertige Produkt aus dem Hause Barthelme entschieden haben!  
Diese Anleitung gilt für alle unsere „BERgamo HP“ Leuchten.**

### **1. Allgemeine Informationen und bestimmungsgemäße Verwendung**

Bitte diese Anleitung vor Montage/Inbetriebnahme der Leuchte aufmerksam lesen und aufbewahren! Sollten Sie diese Leuchte an Dritte weitergeben, so geben Sie bitte auch diese Anleitung mit. Bei diesem Produkt handelt es sich um eine hochwertige Leuchte. Sie dient nur zu Beleuchtungszwecken und darf nicht verändert oder modifiziert werden. Die Montage und Inbetriebnahme darf nur von qualifiziertem Fachpersonal durchgeführt werden. Bei Nichtbeachtung dieser Anleitung kann die korrekte Funktion eingeschränkt oder die Leuchte beschädigt werden. In diesem Falle übernehmen wir keinerlei Haftung.

### **2. Lieferung/Lieferumfang**

Bitte überprüfen Sie nach Erhalt die Vollständigkeit und Unversehrtheit der Ware. Die Lieferung enthält eine Leuchte mit Anschlußkabel und eine Beipacktüte (1 Schraube, 1 Mutter, 1 Distanzhülse, 3 Scheiben). Zur dauerhaften Montage der Leuchte wird mindestens 1 Haltebügel (Art. 62399487) oder 1 Ausleger (Art. 62399488/62399489) benötigt. Haltebügel und Ausleger sind separat erhältlich und nicht im Lieferumfang der Leuchte enthalten.

### **3. Technische Daten (je nach Ausführung variabel)**

Betriebsspannung	Lichtfarbe weiß 3000K/4000K: 24V DC
Betriebsstrom	Lichtfarbe RGB: je Farbe 350/700mA (= 3x350mA/3x700mA)
Leistung	3000K/4000K: 336mm: typ. 24W ; 666mm: typ. 48W ; 996mm: typ. 72W RGB (bei 700mA): 336mm: max. 29.5W ; 666mm: max. 59W ; 996mm: max. 89W
Schutzklasse	Version Outdoor IP68 (bis 5m Tiefe); Version Indoor IP30
Anzahl Power-LEDs	336mm: 12 St. ; 666mm: 24St. ; 996mm: 36St.
Abstrahlwinkel	17° ; 26° ; 37° ; 43x16°
max. Umgebungstemp. Ta	+40°C
Maße Leuchte	ohne Blendschutz: 336/666/996x28x39mm; mit Blendschutz: 336/666/996x28x54mm
Gewicht	ohne Blendschutz: 336mm: ~370g ; 666mm: ~740g ; 996mm: ~1100g mit Blendschutz: 336mm: ~410~g ; 666mm: ~830g ; 996mm: ~1230g

Detaillierte technische Informationen erhalten Sie im Datenblatt unter <https://www.barthelme.de/content/de/led/group/114/wallwasher.aspx>

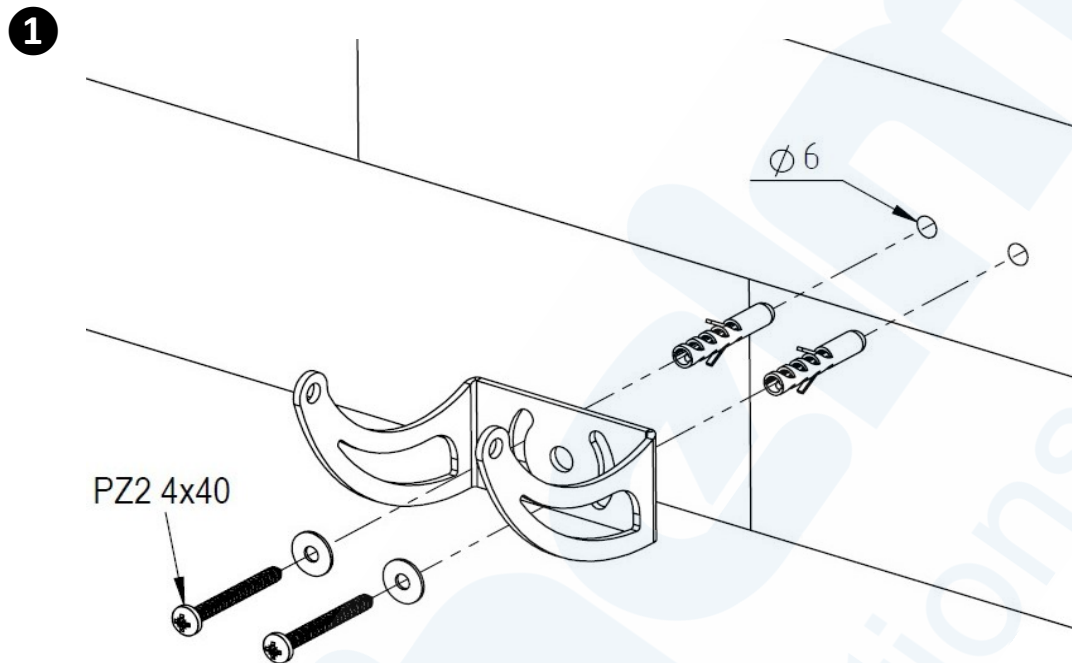
### **4.1. Montage/Montageort**

Das Produkt ist für die Montage auf dem Boden, an der Wand oder an der Decke geeignet. Achten Sie darauf, dass das Produkt auf einem **stabilen, ebenen, kippfesten Untergrund** montiert wird. Für die Montage der Leuchte an Boden und Decke empfehlen wir unsere standard Haltebügel (Art. 62399487), für die Montage an der Wand unsere Ausleger (Art. 62399488/62399489). Bei Leuchten mit der Länge 996mm bedarf es des Einsatzes von 2 Haltebügeln/Auslegern, um eine ausreichende Stabilität der Leuchte zu gewährleisten. Bitte betreiben Sie eine Indoor-Leuchte nie im Außenbereich oder an Orten mit hoher Luftfeuchtigkeit (Bad/Schwimmbad), da sie sonst beschädigt/zerstört werden könnte.

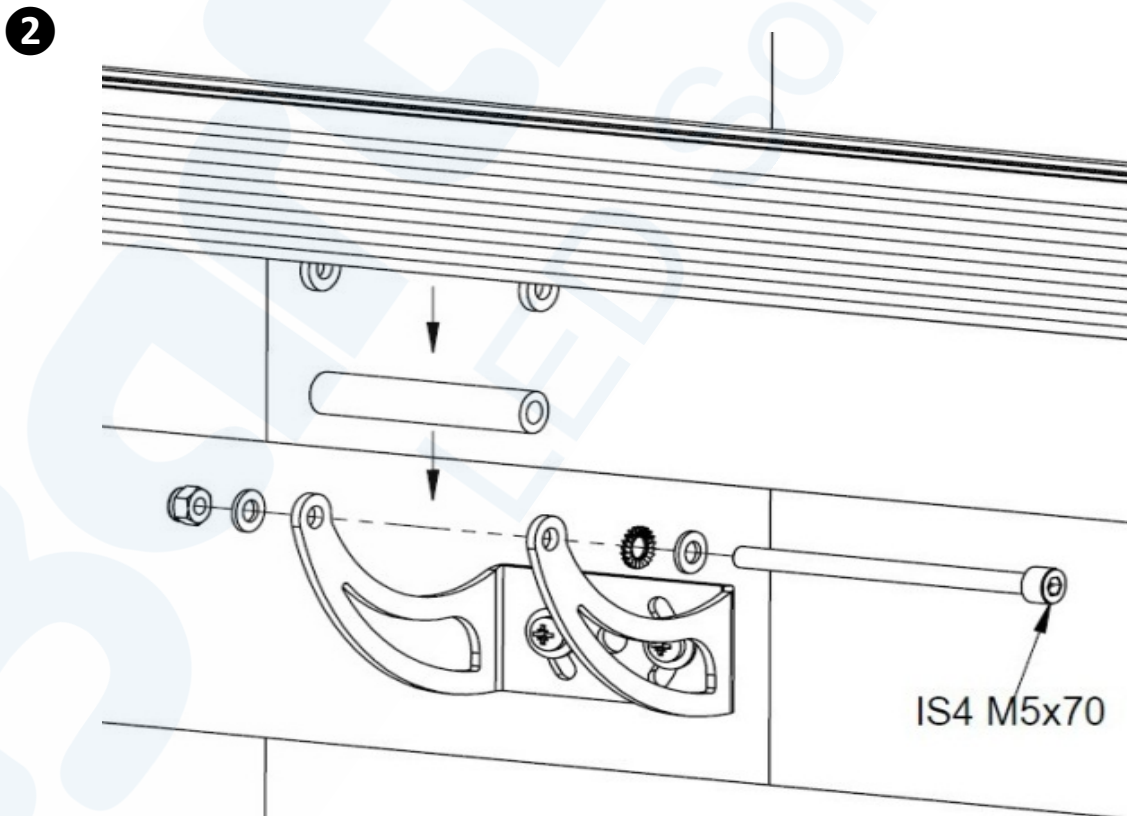
### 4.1.1 Einzelne Montageschritte

(Je nach Untergrund /Befestigungsfläche kann die Montage der Leuchte von den hier beschriebenen Montageschritten abweichen)

- (1) Vergewissern Sie sich, daß die Fläche, an der Sie die Leuchte montieren möchten, ausreichend tragfähig ist und Sie beim Bohren der Löcher keine Stromkabel, Wasserleitungen oder Ähnliches beschädigen können. Markieren Sie mit Hilfe des Haltebügels/Auslegers die 2 Bohrlöcher. Verwenden Sie für die Bohrung einen Steinbohrer  $\text{Ø}6\text{mm}$  (bzw. den je nach Beschaffenheit der Montagefläche geeigneten Bohrer). Montieren Sie nun den Haltebügel/Ausleger, wie in Skizze (1) angegeben (bei Montage an Decke/Boden mit Haltebügel 62399487).

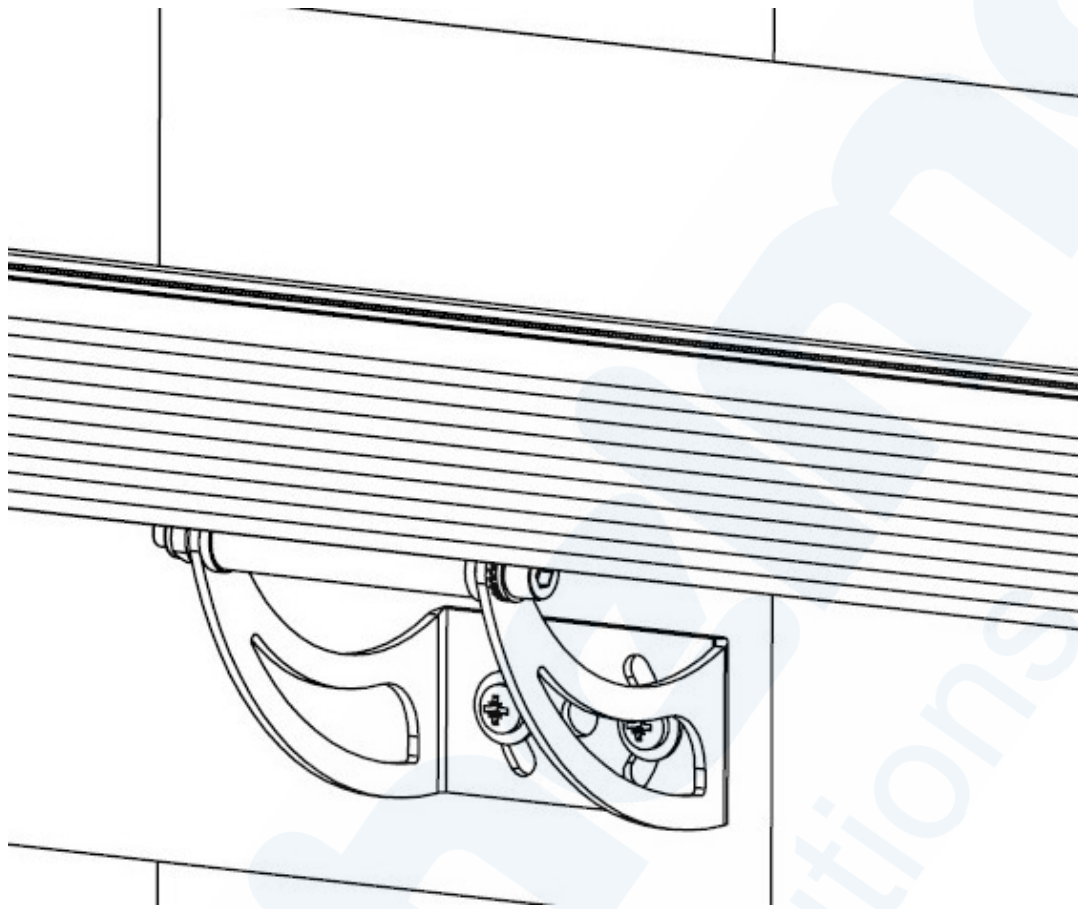


- (2) Nachdem Sie den festen Halt des Haltebügels/Auslegers überprüft haben, montieren Sie die Leuchte wie in Abb. 2 dargestellt.



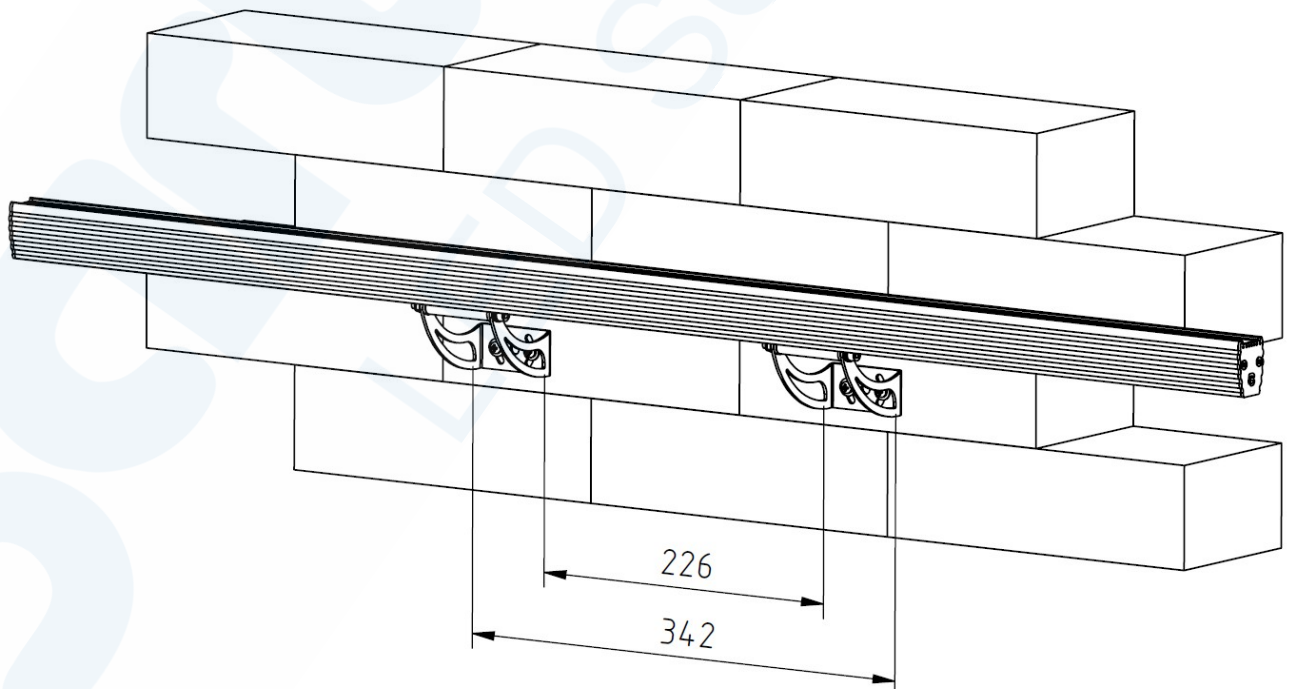
- (3) Die fertig montierte Leuchte sollte so aussehen wie in Abb. 3. Nachdem Sie die Leuchte richtig justiert haben, fixieren Sie sie mit Hilfe der Innensechskantschraube.

3



- (4) Abb. 4 zeigt eine fertig an die Wand montierte 996mm lange Leuchte mit Abstandsmaß der beiden Ausleger.

4



## **4.2 Anschluß/Inbetriebnahme**

Nachdem die Leuchte mechanisch montiert ist, kann sie verdrahtet und in Betrieb genommen werden.

**Der elektrische Anschluss darf nur durch einen Elektro-Fachmann durchgeführt werden, der mit den geltenden Richtlinien vertraut ist! Achten Sie darauf, daß keines der Geräte bei der Inbetriebnahme unter Spannung steht!**

Zum Betrieb der Leuchte wird ein entsprechend der Leistung der Leuchte dimensioniertes Netzteil und ein Steuergerät (für Farbwechsel/Dimmen bei RGB bzw. zum Dimmen bei Weißtönen) benötigt. Als Steuergeräte für die Leuchten empfehlen wir z.B die **CHROMOFLEX Pro** Controller 66000033 (RGB) oder 66000041 (weiß).

Die BERgamo HP ist für den Betrieb an 24V Gleichspannung (weiß 3000K/4000K) bzw. 350mA oder 700mA Gleichstrom (RGB) konzipiert. Bei Nichtbeachtung bzw. Betrieb mit abweichender Spannung/abweichendem Strom kann dies zum Defekt der Leuchte führen! In diesem Falle übernehmen wir keinerlei Haftung.

Verbinden Sie die beiden Ausgangsklemmen des Netztesiles mit den Eingangsklemmen des Steuergerätes (bei Weißtönen mit nicht gewünschter Dimmfunktion direkt an die Leuchte). Klemmen Sie nun das Kabel der BERgamo HP (Aderbelegung s. nächster Absatz) an die entsprechend gekennzeichneten ausgangsseitigen Klemmen des Steuergerätes an (siehe hierzu Bedienungsanleitung des Steuergerätes). Nachdem Sie das Netzteil an 230VAC angeschlossen haben, ist das Produkt jetzt betriebsbereit.

Beim Anschluß mehrerer BERgamo HP an einem Netzteil/Controller ist darauf zu achten, daß Netzteil/Controller ausreichend Leistung zur Verfügung stellen können!

**Aderbelegung:** 3000K/4000K: rot: + / schwarz: -

RGB: weiß:gemeinsam + / rot:Kanal rot Minus / grün:Kanal grün Minus / blau:Kanal blau Minus

## **5. Betrieb**

Betreiben Sie das Produkt nur, wenn es einwandfrei funktioniert. Im Fehlerfall schalten Sie das Produkt sofort aus und betreiben es erst wieder nach Überprüfung durch einen Elektrofachmann. Ein Fehlverhalten ist gegeben, wenn:

- sichtbare Beschädigungen an der Leuchte auftreten
- die Leuchte nicht einwandfrei funktioniert oder flackert
- eine Überhitzung zu erkennen ist bzw. die Leuchte verbrannt riecht

Reparaturen des Produktes oder Arbeiten an netzspannungsführenden Teilen dürfen nur Fachkräfte des Elektrohandwerks vornehmen!

### **So vermeiden Sie Störungen und Brandgefahren:**

- Decken Sie die Leuchte nicht ab und beeinträchtigen Sie nicht die Luftzirkulation.
- Befestigen Sie nichts an der Leuchte, insbesondere keine Dekoration.
- Montieren Sie die Leuchte nicht auf bzw. in der Nähe von heißen Gegenständen/Oberflächen.
- Achten Sie auf einen Mindestabstand von 15cm zwischen Leuchte und anderen Gegenständen.
- Vermeiden Sie im Betrieb die Berührung der Leuchte, da sich diese stark erwärmt. Sorgen Sie auch dafür, daß niemand versehentlich mit der Leuchte in Berührung kommen kann.
- Diese Power LED Leuchte ist sehr hell! Schauen Sie während des Betriebes nicht direkt von oben in die Leuchte, da dies zur Schädigung der Augen führen kann.
- Lassen Sie Kinder nicht unbeaufsichtigt mit elektrischen Produkten spielen! Kinder können Gefahren im Umgang mit elektrischer Energie nicht immer richtig einschätzen.

### **Was ist zu tun, wenn ein Leuchtmittel defekt ist oder nicht funktioniert?**

Das LED Leuchtmittel hat im normalen Gebrauch eine äußerst lange Lebensdauer. Sollte es dennoch zu Schäden oder Störungen kommen, so trennen Sie die Leuchte bitte sofort vom Stromnetz und wenden Sie sich an Ihren Fachhändler.

## **6. Reinigung**

Bevor Sie die Reinigung der Leuchte durchführen, schalten Sie die Leuchte aus und lassen Sie diese ausreichend abkühlen.

Die Reinigung der Metallteile ist mit einem weichen, feuchten Tuch durchzuführen. Im Falle gröberer Verschmutzungen kann auch ein handelsübliches Reinigungsmittel ohne scheuernde Elemente verwendet werden.

Die Reinigung der PMMA-Abdeckung bzw. der einzelnen Optiken ist mit einem weichen Tuch und alkoholfreiem, nicht-scheuerndem Reiniger durchzuführen

## **7. Entsorgung**

Wenn das Gebrauchsende der Leuchte erreicht ist, trennen Sie die Leuchte bitte vom Netz und entsorgen Sie nach den in Ihrem Land geltenden Umweltvorschriften. Elektro- und Elektronikabfälle dürfen nicht mit dem normalen Hausmüll entsorgt werden! Bei Fragen zur Entsorgung setzen Sie sich bitte mit Ihrer kommunalen Entsorgungsstelle in Verbindung.

© by Barthelme  
Oedenberger Str. 149  
D-90491 Nürnberg, Germany  
Tel. +49911/42476-0  
Technische Änderungen und Irrtümer vorbehalten.

