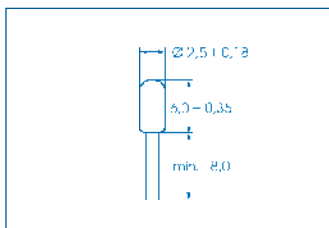


Subminiatur-Glühlampen, Wire Terminal, T $\frac{3}{4}$

(2,5x6,5mm)



Spannung	Strom	Leistung	Artikel-Nr.
5V	115mA	0,6W	21090515
6V	25mA	0,15W	21090625
12V	25mA	0,3W	21091225



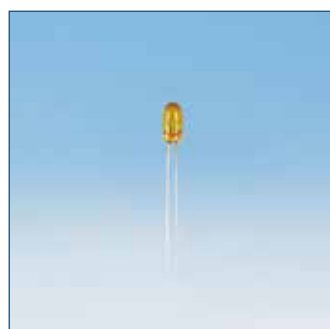
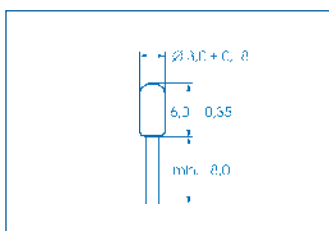
Subminiatur-Glühlampen, Wire Terminal, T1

(3,2x6,5mm)

Subminiatur



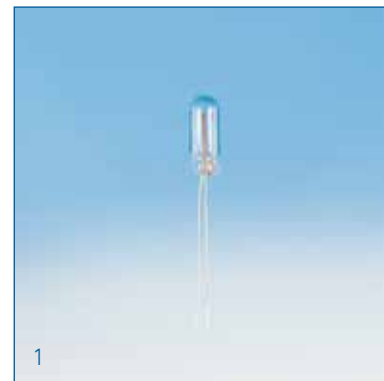
Spannung	Farbe	Strom	Leistung	Artikel-Nr.
1,5V		75mA	0,11W	21109157
6V		70mA	0,42W	21109670
		115mA	0,70W	21109615
12V		30mA	0,36W	21109123
		40mA	0,48W	21101240
	blau	40mA	0,48W	2110124B
	grün	40mA	0,48W	2110124G
	rot	40mA	0,48W	2110124R
		40mA	0,48W	2110124Y
	gelb	50mA	0,60W	21109125
		60mA	0,72W	21109126
14V		26mA	0,47W	21109182
24V		20mA	0,48W	21109242



Subminiatur-Glühlampen, Wire Terminal, T1¼

(4,1x11,5mm)

Spannung	Strom	Leistung	Artikel-Nr.
6V	40mA	0,24W	00900640
12V	20mA	0,24W	00901520
	40mA	0,48W	00901540
24V	40mA	0,96W	00902540
28V	40mA	1,22W	00902840



Subminiatur-Glühlampen, Wire Terminal, T1½

(5,1x13,2mm)

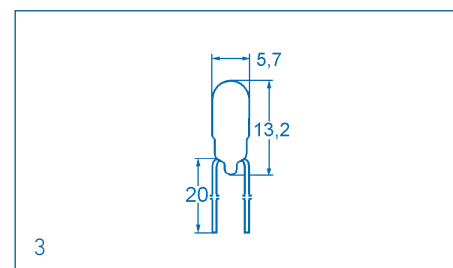
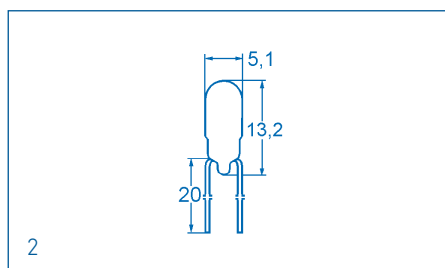
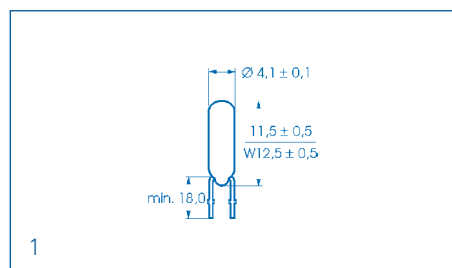
Spannung	Strom	Leistung	Artikel-Nr.
6,3V	40mA		
	80mA	0,96W	00901280



Subminiatur-Glühlampen, Wire Terminal, T1¾

(5,7x13,2mm)

Spannung	Strom	Leistung	Artikel-Nr.
6,3V	200mA	1,26W	00906320
14V	80mA	1,12W	00901481
24V	40mA		
	50mA		
28V	40mA	1,12W	00902841





Spannung	Strom	Leistung	Artikel-Nr.
3V	140mA	0,42W	00900314
6V	100mA	0,6W	00900610
12V	80mA	0,96W	00901281
24V	40mA	0,96W	00902442

Subminiatur-Glühlampen, BI-PIN, T1

(3,17x9,5mm)



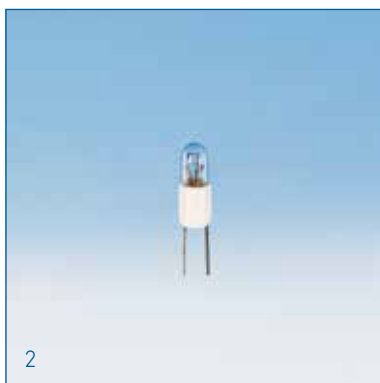
Spannung	Strom	Leistung	Artikel-Nr.
5V	60mA	0,3W	21010560
12V	60mA	0,72W	21011260
28V	24mA	0,67W	21012824

(Stiftsockelabstand 1,27mm)

Subminiatur

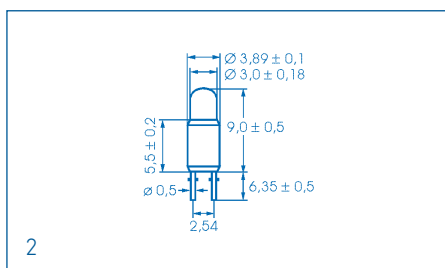
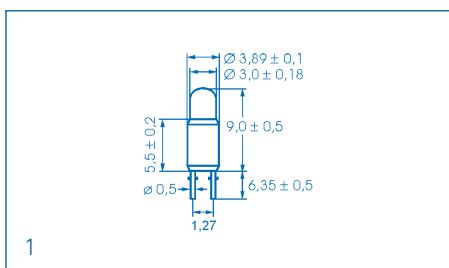
Subminiatur-Glühlampen, BI-PIN, T1

(3,17x9,5mm)



Spannung	Strom	Leistung	Artikel-Nr.
5V	60mA	0,3W	21020560
	115mA	0,58W	21025115
6V	115mA	0,69W	21026115
12V	60mA	0,72W	21021260
18V	26mA	0,47W	21021826
24V	20mA	0,48W	21022420
28V	24mA	0,67W	21022824
36V	20mA	0,72W	21023620

(Stiftsockelabstand 2,54mm)

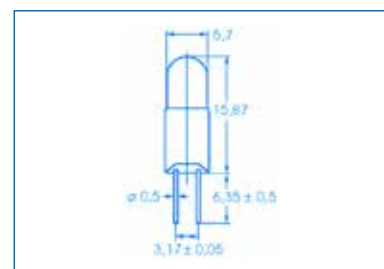


Subminiatur-Glühlampen, BI-PIN, T1¾

(5,7x15,87mm)

Spannung	Strom	Leistung	Artikel-Nr.
6,3V	200mA	1,26W	21336320
14V	80mA	1,12W	21331480
28V	40mA	1,12W	21332840

(Stiftsockelabstand 3,17mm)

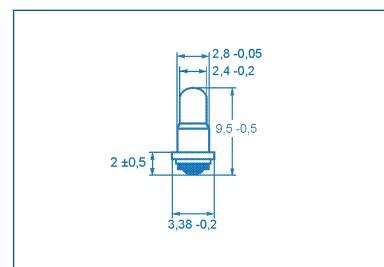


Subminiatur-Glühlampen, T¾

Socket MM3s/6 (Micro Midget Flange)

(2,8x9,1mm)

Spannung	Strom	Leistung	Artikel-Nr.
12V	50mA	0,6W	21501250
24V	20mA	0,48W	21502420



Subminiatur-Glühlampen, T1

Socket SM4s/4 (Sub Midget Flange)

(3,9x9,1mm)



Spannung	Strom	Leistung	Artikel-Nr.
28V	24mA	0,67W	21042824

Subminiatur-Glühlampen, T1

Socket SM4s/7 (Sub Midget Flange)

(3,9x13,5mm)



Spannung	Strom	Leistung	Artikel-Nr.
28V	40mA	1,24W	00299284

Siehe auch Spielzeuglampen S. 45

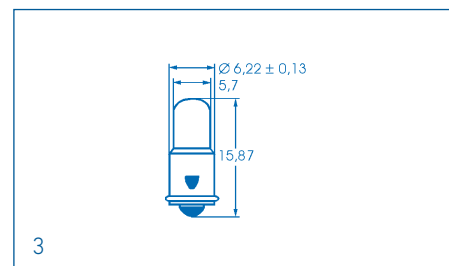
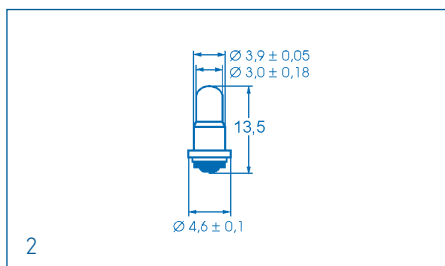
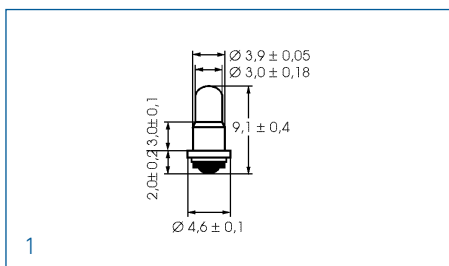
Subminiatur-Glühlampen, T1 3/4

Socket MF6s/8 (Midget Flange)

(5,7x15,8mm)



Spannung	Strom	Leistung	Artikel-Nr.
12V	100mA	1,2W	00291210
28V	25mA	0,7W	00292825
	40mA	1,12W	00292840

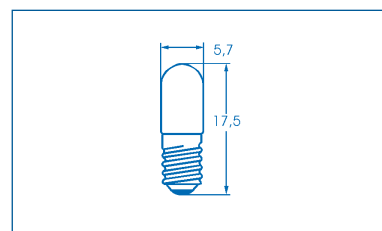


Subminiatur-Glühlampen, T1 3/4

L.E.S. Sockel E5/8

(5,7x17,5mm)

Spannung	Strom	Leistung	Artikel-Nr.
2,7V	200mA	0,5W	00202720
6V	100mA	0,6W	00200610
12V	40mA	0,48W	00201240
	50mA	0,6W	00201250
	100mA	1,2W	00201210

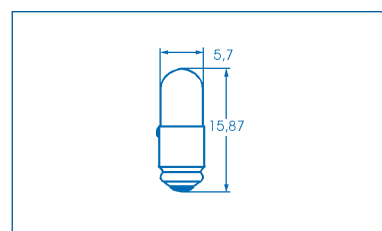


Subminiatur-Glühlampen, T1 3/4

Socket MG5,7s/9 (Midget Groove)

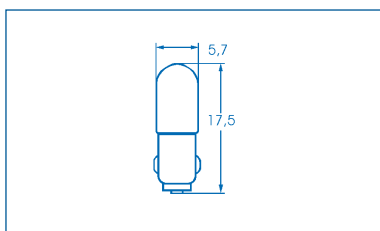
(5,7x15,8mm)

Spannung	Strom	Leistung	Artikel-Nr.
6,3V	200mA	1,26W	00280632
14V	80mA	1,12W	00281480
24V	25mA	0,6W	00282425
	35mA	0,84W	00282435
	40mA	1W	00282440
	50mA	1,2W	00282450
28V	24mA	0,68W	00282825
	40mA	1,12W	00282840
	60mA	1,68W	00282860
36V	30mA	1,08W	00283630
60V	20mA	1,2W	00286020
230V	Glimmlampe mit Widerstand		00282222





Spannung	Strom	Leistung	Artikel-Nr.
24V	80mA	1,92W	00192480
28V	40mA	1,12W	00192840
30V	40mA	1,2W	00193040

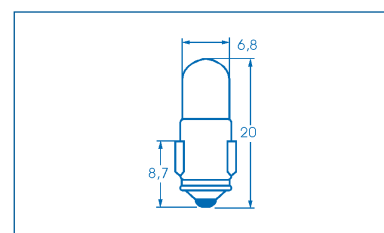


Telefonkleinlampen, T2

TKL, Sockel BA7s

(6,8x20mm)

Spannung	Strom	Leistung	Artikel-Nr.
6V	100mA	0,6W	00580610
	200mA	1,2W	00580620
12V	100mA	1,2W	00581210
	165mA	2W	00581216
24V	40mA	1W	00582440
	50mA	1,2W	00582450
	80mA	2W	00582480
	125mA	3W	00582412
28V	100mA	2,8W	00582810
30V	40mA	1,2W	00583040
	50mA	1,5W	00583050
36V	33mA	1,2W	00583633
Lampenzieher T2			01909005

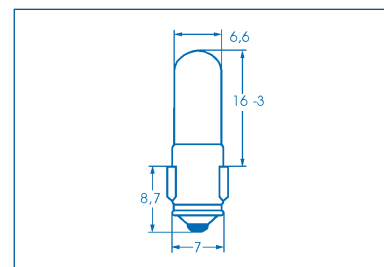


Telefonkleinlampen, T2

TKL, Sockel BA7s

(6,8x23mm)

Spannung	Strom	Leistung	Artikel-Nr.
12V	100mA	1,2W	00591210
24V	80mA	2W	00592480
	125mA	3W	00592412
30V	40mA	1,2W	00593040
60V	20mA	1,2W	00596020

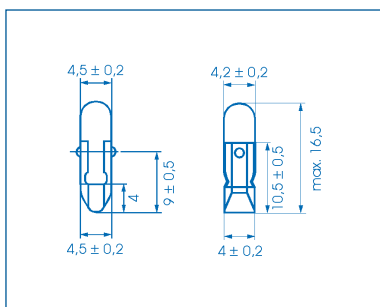


Telefonstecklampen, T4,5

(4,5x16,5mm)



Spannung	Strom	Leistung	Artikel-Nr.
6V	50mA	0,3W	00500650
12V	20mA	0,24W	00501220
	40mA	0,48W	00501240
24V	20mA	0,5W	00502420
	40mA	1W	00502440
30V	20mA	0,6W	00503020
	40mA	1,2W	00503040
36V	20mA	0,72W	00503620
Lampenzieher T1¼			01909002



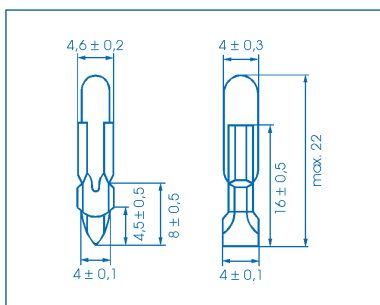
Subminiatur

Telefonstecklampen, T4,6

(4,6x22mm)



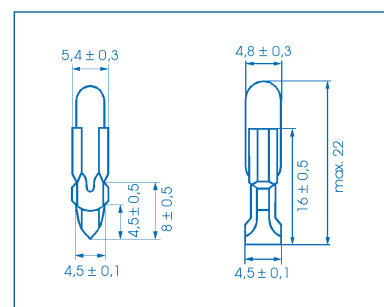
Spannung	Strom	Leistung	Artikel-Nr.
12V	20mA	0,24W	00511220
	40mA	0,48W	00511240
	100mA	1,2W	00511210
24V	20mA	0,5W	00512420
	50mA	1,2W	00512450
30V	20mA	0,6W	00513020
	40mA	1,2W	00513040
Glimmlampe mit Widerstand			
Lampenzieher T1¼			01909002



Telefonstecklampen, T5,5K

(5,4x22mm)

Spannung	Strom	Leistung	Artikel-Nr.
24V	20mA	0,5W	00522420
	50mA	1,2W	00522450
28V	50mA	1,4W	00522850
30V	20mA	0,6W	00523020
	40mA	1,2W	00523040
48V	20mA	1W	00524820
Glimmlampe mit Widerstand			
Lampenzieher T1½			01909003



Telefonstecklampen auch nach folgenden Normen lieferbar:

PSB (USA)

T 6.0 (Scandinavia)

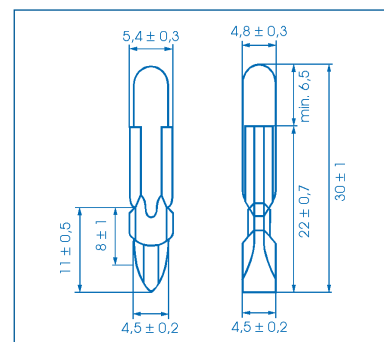
T 6.5 (France)

T 9 (8x66mm)

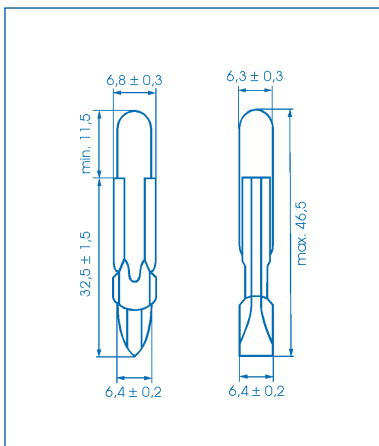
Telefonstecklampen, T5,5

(5,4x30mm)

Spannung	Strom	Leistung	Artikel-Nr.
12V	50mA	0,54W	00531250
	100mA	1,2W	00531210
16V	50mA	0,8W	00531650
24V	20mA	0,5W	00532420
	25mA	0,6W	00532425
	30mA	0,7W	00532430
	40mA	1W	00532440
	50mA	1,2W	00532450
28V	20mA	0,56W	00532820
	40mA	1,12W	00532840
	50mA	1,4W	00532850
30V	20mA	0,6W	00533020
	40mA	1,2W	00533040
	50mA	1,5W	00533050
36V	35mA	1,2W	00533635
	40mA	1,44W	00533640
48V	25mA	1,2W	00534825
60V	20mA	1,2W	00536020
70V	20mA	1,4W	00537020
Glimmlampe mit Widerstand			
230V			00532222
Glimmlampe mit Widerstand grün			
Lampenzieher T1½			01909003



Kleinslampen



Spannung	Strom	Leistung	Artikel-Nr.
24V	25mA	0,6W	00542425
	40mA	1W	00542440
	50mA	1,2W	00542450
	80mA	2W	00542480
28V	40mA	1,12W	00542840
	45mA	1,26W	00542845
30V	20mA	0,6W	00543020
	40mA	1,2W	00543040
	50mA	1,5W	00543050
36V	50mA	1,8W	00543650
48V	40mA	1,4W	00544840
60V	20mA	1,2W	00546020
Glimmlampe mit Widerstand			
230V			00542222
Lampenzieher T2			01909005

Sondertyp:

T6,8K
(6,8x22mm)
auf Anfrage lieferbar !

Glassockellampen, T10

Socket W2,1x9,5d

(10x27mm)

Spannung	Strom	Leistung	Artikel-Nr.
6,3V	150mA	1W	00570615
24-30V	83mA	2W	00572402
Lampenzieher T3¼			01909007



Glassockellampen, T15

Socket W2,1x9,5d

(15x36mm)

Spannung	Strom	Leistung	Artikel-Nr.
12V	600mA	7W	00575127

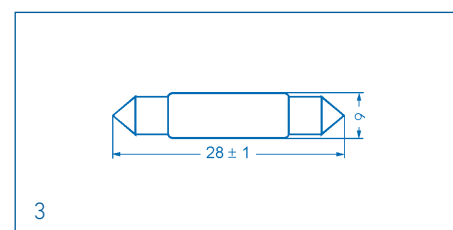
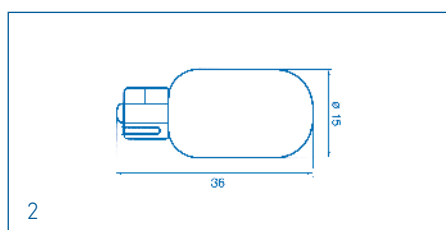
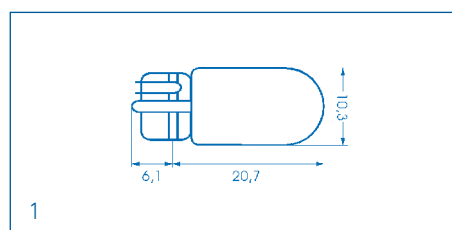


Signal-Soffittenlampen

Socket S5,5

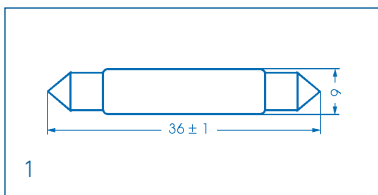
(6x28mm)

Spannung	Strom	Leistung	Artikel-Nr.
12V	250mA		01301203
24V	125mA		01302403





Spannung	Strom	Leistung	Artikel-Nr.
12V	250mA	3W	00321203
15V	80mA	1,2W	00321512



► Signal-Soffittenlampen



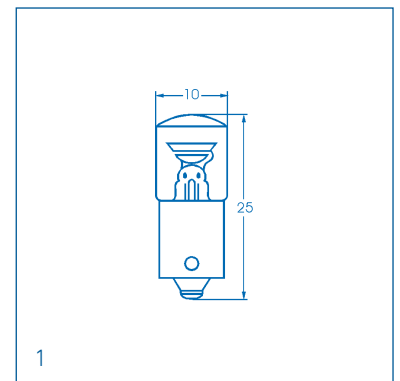
Spannung	Strom	Leistung	Artikel-Nr.
30V	100mA	3W	00373003
	165mA	5W	00373005

Liliput-Glimmlampen, T2¾

LG, Sockel BA9s

(9x25mm)

Spannung	Typ	Artikel-Nr.
115V	LG 203	00012030
Lampenzieher T2¾		01909006

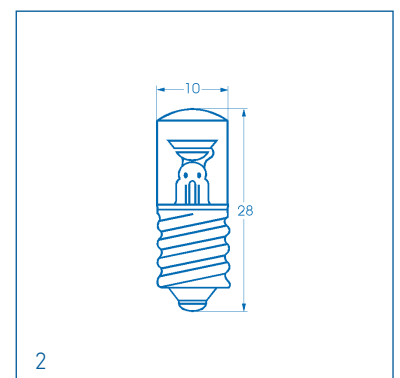


Zwerg-Glimmlampen, T3¾

ZG, Sockel E10

(10x28mm)

Spannung	Typ	Artikel-Nr.
115V	ZG 204	00022040
Lampenzieher T3¾		01909007



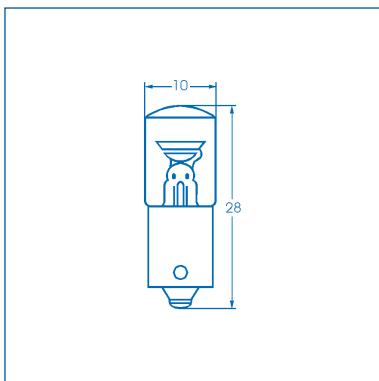
Zwerg-Glimmlampen, T3¼

ZG, Sockel BA9s

(10x28mm)



Spannung	Typ	Artikel-Nr.
115V	ZG 203	00022030
Lampenzieher T3¼		01909007



Verjüngte Miniatur-Signalglimmlampen, T4½

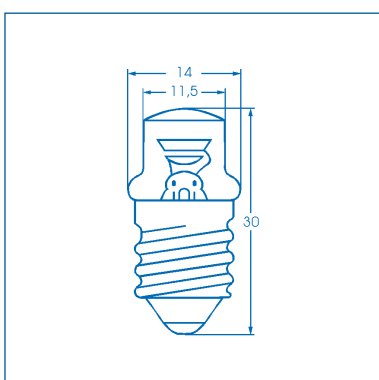
VG, Sockel E14

(14x30mm)

Kleinpampen

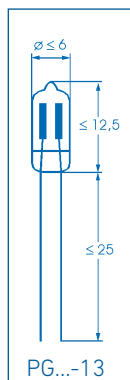


Spannung	Typ	Artikel-Nr.
230V	VG 234 mit Glas	00032341
	MG 234/3 grün LST	00042343



Piccolo-Glimmlampen, T1 $\frac{3}{4}$

PG, mit freien Drahtenden (6x12,5/16mm)

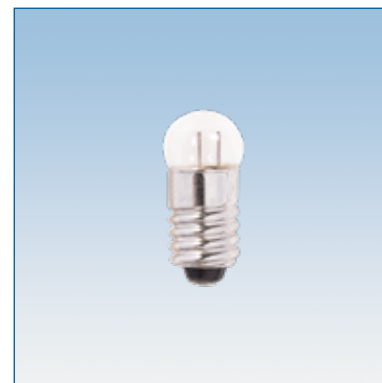


Typ	Nennspannung	Zündspannung	Brennspannung (Mittel)	Nennstrom	Vorwiderstand		Artikel-Nr.
	[Volt]				[Volt]	[Volt]	
PG 140-13	230 ~ A.C.	$\leq 186 \sim$ A.C.	70 ~ A.C.	0,90	180	0,25	00081413
	400 ~ A.C.				390	0,55	
PG 100-13	115 ~ A.C.	$\leq 94 \sim$ A.C.	55 ~ A.C.	0,35	180	0,25	00081013
	230 ~ A.C.				560	0,25	

Signal-Kleinlampen, T1 $\frac{3}{4}$

Socket E5/5

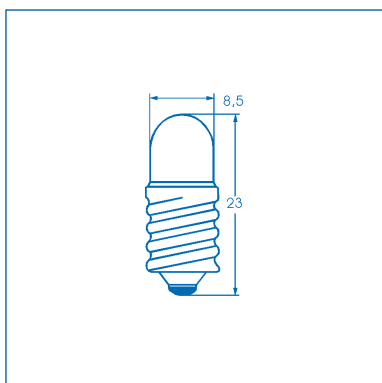
Spannung	Strom	Abmessungen	Artikel-Nr.
1,5V	100mA	K6x14mm	00180110
3,5V	200mA	K6x14mm	00180320
3,5V	200mA	R4x15mm	00180321
6V	150mA	R4x15mm	00180615
6V	80mA	K6x14mm	00180680
9V	40mA	R4x15mm	00180940
12V	80mA	R4x15mm	00181208
12V	150mA	R4x15mm	00181215
14V	40mA	R4x15mm	00181440
16V	40mA	R4x15mm	00181640
19V	40mA	R4x15mm	00181940



Kleinlampen



Spannung	Strom	Leistung	Artikel-Nr.
18V	100mA	1,8W	00231818
24V	125mA	3W	00232403
230V	10mA	3W	00232303
Lampenzieher T2 ^{3/4}			01909006

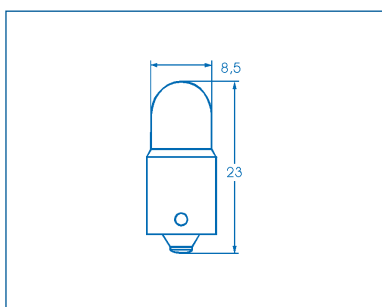


► Signal-Kleinröhrenlampen, T2^{3/4}

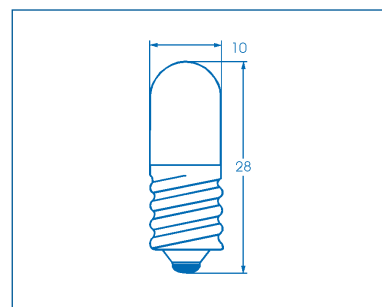


Spannung	Strom	Leistung	Artikel-Nr.
12V	250mA	3W	00241203
30V	50mA	1,5W	00243050
	66mA	2W	00243007
60V	20mA	1,2W	00246012
Lampenzieher T2 ^{3/4}			01909006

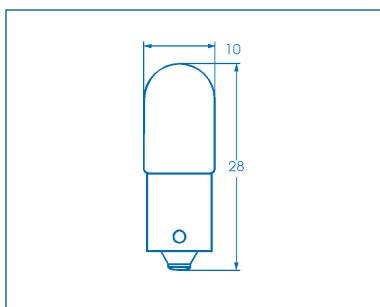
¹ stoßfest



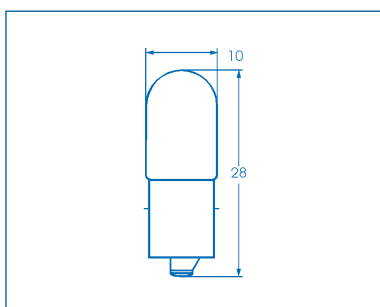
Spannung	Strom	Leistung	Artikel-Nr.
4V	300mA	1,2W	00210412
5V	90mA	0,45W	00210569
6V	830mA	5W	00210605
12V	165mA	2W	00211202
30V	40mA	1,2W	00213040
	50mA	1,5W	00213005
	166mA	5W	00213050
36V	56mA	2W	00213602
	85mA	3W	00213603
60V	85mA	5W	00216005
220-260V		3W	00212203
Lampenzieher T3¼			01909007



Die fettgedruckten Typen kommen in Leuchtmeldern und Leuchttastern aller namhaften Hersteller zum Einsatz



Spannung	Strom	Leistung	Artikel-Nr.
6V	1000mA	6W	00220606
6,3V	150mA	0,95W	00226315
12V	330mA	4W	00221204
	417mA	5W	00221205
24V	80mA	2W	00222408
30V	66mA	2W	00223007
	100mA	3W	00223003
	166mA	5W	00223005
36V	50mA	1,8W	00223650
48V	25mA	1,2W	00224825
110-130V	30mA	1,8W	00226030
	80mA	5W	00226080
		2W	00221302
130V	20mA	2,6W	00221318
230V	10mA	2,6W	00221320
230V		2W	00222202
220-260V		3W	00222203
Lampenzieher T3¼			01909007



Spannung	Strom	Leistung	Artikel-Nr.
Lampenzieher T3¼			01909007

Skalenlampen, T3¼

SKL, Sockel E10

(10x28mm)

Spannung	Strom	Leistung	Artikel-Nr.
10V	200mA	2W	00261002
Lampenzieher T3¼			01909007



Blinklampen, T3¼

Socket E10

(10x28mm)

Spannung	Strom	Leistung	Artikel-Nr.
Lampenzieher T3¼			01909007

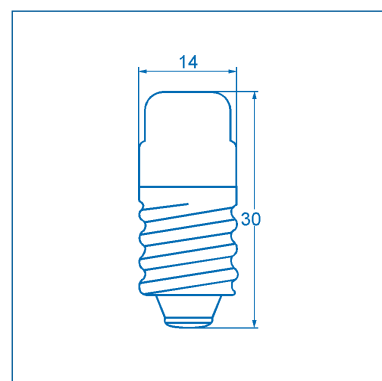


Signal-Röhrenlampen, T4

KRL/I, Sockel E14

(14x30mm)

Spannung	Strom	Leistung	Artikel-Nr.
6V	180mA	1W	00250618
24V	200mA	5W	00252405
24-30V		2W	00253008
30V	50mA	1,5W	00253015
	100mA	3W	00253003
	166mA	5W	00253005
36V	55mA	2W	00253602
	80mA	3W	00253603
48V	42mA	2W	00254802



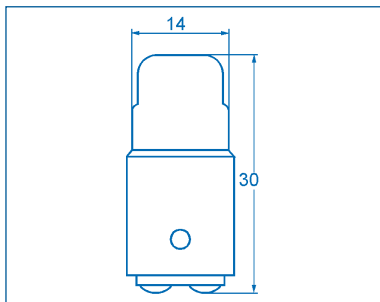
Signal-Röhrenlampen, T4

KRL/I, Sockel BA15d

(14x30mm)



Spannung	Strom	Leistung	Artikel-Nr.
24V	80mA	2W	00272408
	125mA	3W	00272403
	200mA	5W	00272405
110-130V		2,6W	00271320



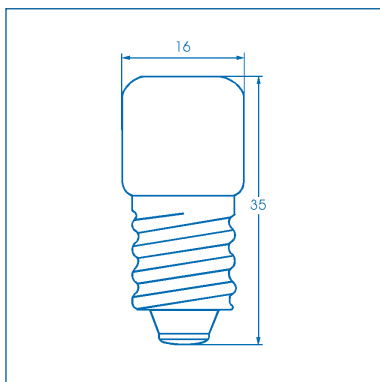
Signal-Röhrenlampen, T5

RL/I, Sockel E14

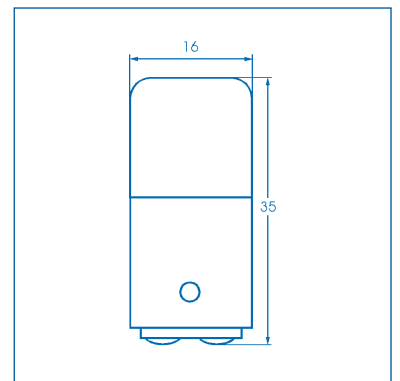
(16x35mm)



Spannung	Strom	Leistung	Artikel-Nr.
24V	200mA	5W	00132405
220-260V		3-5W	00132605
		5-7W	00132607



Spannung	Strom	Leistung	Artikel-Nr.
6V	850mA	5W	00140605
12V	420mA	5W	00141205
24V	125mA	3W	00142403
	200mA	5W	00142405
24 - 30V		5-7W	00143007
30V	166mA	5W	00143005
48V	100mA	5W	00144805
220-260V		5-7W	00142607



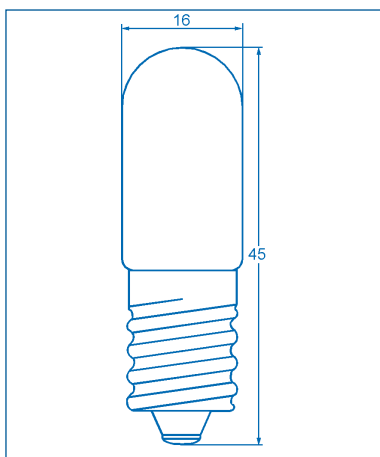
Signal-Röhrenlampen, T5

Socket E14

(16x45mm)



Spannung	Strom	Leistung	Artikel-Nr.
12V	416mA	5W	00100401
24V	208mA	5W	00100403
	416mA	10W	00100404
	625mA	15W	00100405
30V	166mA	5W	00100407
110-140V		6-10W	00100415
220-260V		5-7W	00100420



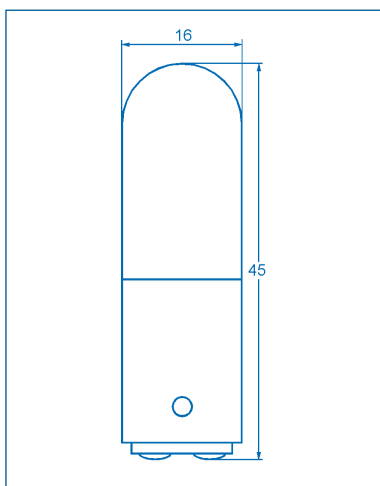
Signal-Röhrenlampen, T5

Socket BA15d

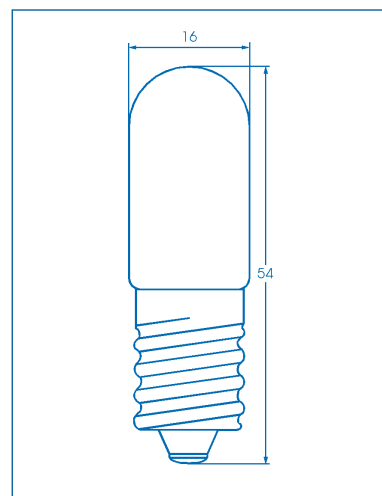
(16x45mm)



Spannung	Strom	Leistung	Artikel-Nr.
12V	1,25A	15W	00100007
24V	208mA	5W	00100010
	416mA	10W	00100011
	625mA	15W	00100012
24-30V		6-10W	00100018
36V	140mA	5W	00100016
110-140V		6-10W	00100025
220-260V		6-10W	00100029
240V	63mA	15W	00100027



Spannung	Strom	Leistung	Artikel-Nr.
12V	850mA	10W	00111210
	1,25A	15W	00111215
24V	160mA	4W	00112404
	300mA	7W	00112407
	625mA	15W	00112415
24-30V		6-10W	00112410
30V	160mA	5W	00113005
	230mA	7W	00113007
	500mA	15W	00113015
	360mA	15W	00114215
60V	160mA	10W	00110610
80V	125mA	10W	00118010
	190mA	15W	00118015
110-140V		3-5W	00111405
220-260V		3-5W	00112603
		5-7W	00112607
		6-10W	00112610



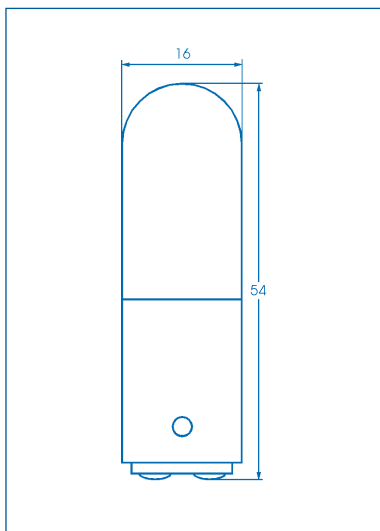
Signal-Röhrenlampen, T5

RL, Sockel BA15d

(16x54mm)



Spannung	Strom	Leistung	Artikel-Nr.
24V	80mA	2W	00122402
	160mA	4W	00122404
	300mA	7W	00122407
30V	100mA	3W	00123003
110-140V		3-5W	00121405
		6-10W	00121410
220-260V		3-5W	00122605
		6-10W	00122610



Signal-Röhrenlampen

RL, Sondersockel E12

(16x54mm)



Spannung	Strom	Leistung	Artikel-Nr.
220-260V		6-10W	00112310

Signal-Röhrenlampen

RL, Sondersockel E12

(13x34mm)

Spannung	Strom	Leistung	Artikel-Nr.
24V	110mA	3W	00100203
230V	23mA	5W	00100208



Lampen für Handscheinwerfer (CEAG), K18

Socket E10

(18x32mm)

Spannung	Strom	Leistung	Artikel-Nr.
Notbeleuchtungslampen			
2,4V	1,00A	2,4W	00852410

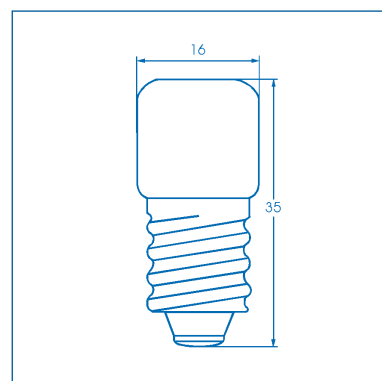


Lampen für Handscheinwerfer (CEAG), R15

Socket E14

(16x35mm)

Spannung	Leistung	Artikel-Nr.
Notbeleuchtungslampen		
220-260V	5-7W	00132607



Kleinkugellampen, KKL

Socket E10

(11x24mm)



Spannung	Strom	Leistung	Artikel-Nr.
12V	165mA	2W	00811202
24V	80mA	2W	00812402

► Kleinkugellampen, KKL

Socket E10

(15x28mm)



Spannung	Strom	Leistung	Artikel-Nr.
6V	450mA	2,7W	00830627
	830mA	5W	00830605
12V	250mA	3W	00831203

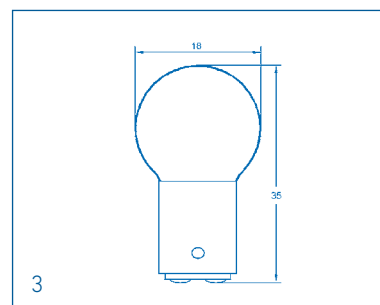
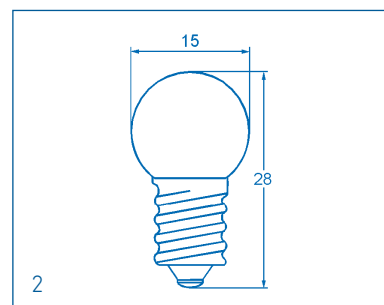
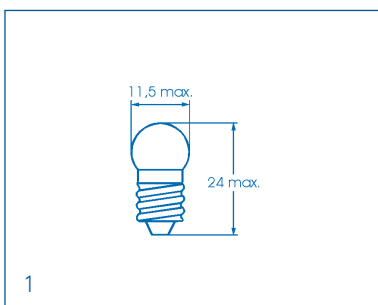
Kugellampen, KL/I

Socket BA15d

(18x35mm)



Spannung	Strom	Leistung	Artikel-Nr.
28V	180mA	5W	00872805

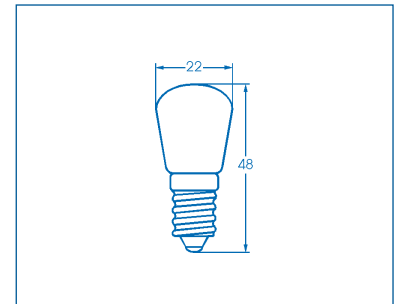


Birnenlampen, BL

Socket E14

(22x48mm)

Spannung	Strom	Leistung	Artikel-Nr.
12V	833mA	10W	00941210
42-48V		15W	00944815



Industrielampe!
Nicht für die Beleuchtung
im Privathaushalt geeignet!

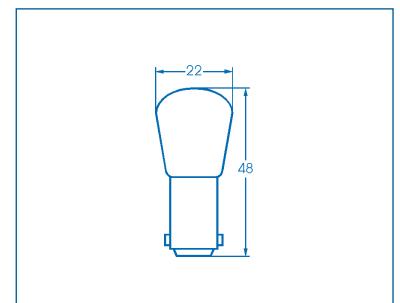
AGL

Birnenlampen, BL

Socket BA15d

(22x48mm)

Spannung	Strom	Leistung	Artikel-Nr.
220-260V		5-7W	00952607
		10-15W	00952615



Industrielampe!
Nicht für die Beleuchtung
im Privathaushalt geeignet!

Birnenlampen (Notbeleuchtung), BL

Socket BA15d

(26x57mm)

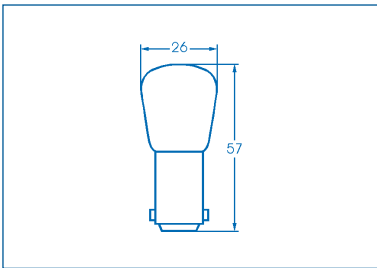
AGL



Spannung	Leistung	Ausführung	Artikel-Nr.
240V	25W	klar	00992325



Industrielampe!
Nicht für die Beleuchtung
im Privathaushalt geeignet!



Birnenlampen, BL

Socket B22d

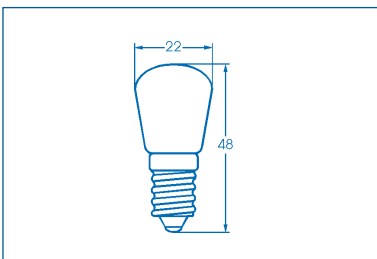
(28x60mm)



Spannung	Strom	Leistung	Artikel-Nr.
240V	63mA	15W	00972315



Industrielampe!
Nicht für die Beleuchtung
im Privathaushalt geeignet!

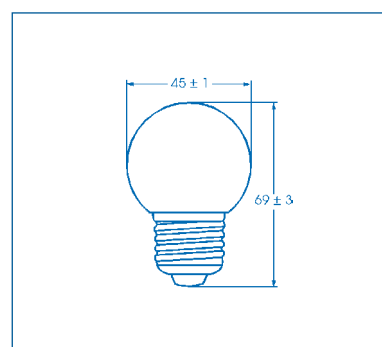


Backofenlampen 300° C, Tropfenlampe

Socket E27

(45x70mm)

Spannung	Leistung	Ausführung	Artikel-Nr.
235V	40W	klar	00894540
240V	15W	klar	00894502



AGL

Halogen-Backofenlampen 300° C, Niedervoltausführung

Socket G4

(9x31mm)

Spannung	Leistung	Ausführung	Artikel-Nr.
12V	10W	klar	15644180

