



LED-Signal

Spannung	Strom	Farbe	Artikel-Nr.
12V	17mA	rot	59091211
		gelb	59091212
		ultragrün	59091213
		blau	59091214
		weiß	59091215
		warmweiß	59091226
24V	13mA	rot	59092411
		gelb	59092412
		ultragrün	59092413
		blau	59092414
		weiß	59092415
		warmweiß	59092426
230V	3mA	rot	59092311
		gelb	59092312
		ultragrün	59092313
		weiß	59092315
		warmweiß	59092326
Lampenzieher T3¼			01909007



Spannung	Strom	Farbe	Artikel-Nr.
12V	17mA	rot	59101211
		gelb	59101212
		ultragrün	59101213
		blau	59101214
		weiß	59101215
		warmweiß	59101226
24V	13mA	rot	59102411
		gelb	59102412
		ultragrün	59102413
		weiß	59102415
		warmweiß	59102426
230V	3mA	rot	59102311
		gelb	59102312
		ultragrün	59102313
		blau	59102314
		weiß	59102315
Lampenzieher T3¼			01909007

Flache LED-Lampen mit Brückengleichrichter AC/DC

Socket BA9s

(10x26mm)

Spannung	Strom	Farbe	Artikel-Nr.
12V	19mA	tageslicht	70113715
		weiß	70113726
24-28V	18mA	rot	70113811
		grün	70113813
		blau	70113814
		tageslicht	70113815
		amber	70113822
		weiß	70113826
230V	4mA	rot	70113911
		grün	70113913
		blau	70113914
		tageslicht	70113915
		amber	70113922
		weiß	70113926
Lampenzieher T3¼			01909007



LED-Signal

Flache LED-Lampen mit Brückengleichrichter AC/DC

Socket E10

(10x26mm)

Spannung	Strom	Farbe	Artikel-Nr.
12V	19mA	rot	70113411
		tageslicht	70113415
		amber	70113422
		weiß	70113426
24-28V	18mA	rot	70113511
		tageslicht	70113515
		weiß	70113526
230V	4mA	rot	70113611
		grün	70113613
		blau	70113614
		tageslicht	70113615
		amber	70113622
		weiß	70113626
Lampenzieher T3¼			01909007



LED-Lampen 4-Chip 120° mit Brückengleichrichter AC/DC

Socket BA9s

(10x24mm)



Spannung	Strom	Farbe	Artikel-Nr.
6V	18mA	weiß	70113282
24-28V	24mA	rot	70113216
	18mA	grün	70113234
	20mA	blau	70113252
	18mA	weiß	70113288
48V	14mA	weiß	70113292
60V	13mA	rot	70113222
220V	4mA	rot	70113226
	4mA	gelb	70113280
	4mA	weiß	70113298
Lampenzieher T3¼			01909007

LED-Signal

LED-Lampen 2-Chip 120° mit Brückengleichrichter AC/DC

Socket BA9s

(10x24mm)



Spannung	Strom	Farbe	Artikel-Nr.
6V	21mA	weiß	70113102
24-28V	21mA	weiß	70113104
	23mA	rot	70113036
	21mA	grün	70113054
	20mA	blau	70113072
	23mA	gelb	70113090
	21mA	weiß	70113108
36V	18mA	weiß	70113110
60V	12mA	rot	70113042
	14mA	gelb	70113096
	11mA	weiß	70113114
220V	3mA	rot	70113046
	3mA	grün	70113064
	3mA	weiß	70113118
Lampenzieher T3¼			01909007

Single-LED 4-Chip 120° mit Brückengleichrichter AC/DC

Socket E10

(10x24mm)



Spannung	Strom	Farbe	Artikel-Nr.
6V	18mA	weiß	70113372
24-28V	24mA	rot	70113306
	18mA	weiß	70113378
220V	4mA	weiß	70113388
Lampenzieher T3¼			01909007

Single-LED 2-Chip 120° mit Brückengleichrichter AC/DC

Socket E10

(10x24mm)

Spannung	Strom	Farbe	Artikel-Nr.
6V	21mA	weiß	70113192
12V	23mA	rot	70113122
	21mA	weiß	70113194
24V	21mA	weiß	70113198
220V	3mA	rot	70113136
	3mA	weiß	70113208
Lampenzieher T3¼			01909007



Single-LED 95° mit Einweggleichrichter AC/DC

Socket MG5,7s

(5,6x14,4mm)

Spannung	Strom	Farbe	Artikel-Nr.
6V	19mA	weiß	70112446
60V	19mA	weiß	70112452
	13mA	weiß	70112458
Lampenzieher T1¾			01909004



LED-Signal

Single-LED 95° mit Einweggleichrichter AC/DC

Socket BA7s

(7x19mm)

Spannung	Strom	Farbe	Artikel-Nr.
6V	17mA	weiß	70112906
12V	16mA	rot	70112852
	16mA	blau	70112880
	17mA	weiß	70112908
24-28V	17mA	rot	70112856
	16mA	grün	70112870
	17mA	gelb	70112898
	17mA	weiß	70112912
Lampenzieher T2			01909005



Single-LED 60° mit Einweggleichrichter AC/DC

Socket T5,5k

(6x22mm)



Spannung	Strom	Farbe	Artikel-Nr.
12V	16mA	weiß	70112308
24-28V	16mA	rot	70112256
	17mA	grün	70112270
	17mA	weiß	70112312
48V	16mA	weiß	70112316
Lampenzieher T1 3/4			01909004

Single-LED 60° mit Einweggleichrichter AC/DC

Socket T5,5

(6x28mm)



Spannung	Strom	Farbe	Artikel-Nr.
24-28V	16mA	rot	70112326
	17mA	grün	70112340
	17mA	weiß	70112382
48V	16mA	weiß	70112386
60V	16mA	weiß	70112388
Lampenzieher T1 3/4			01909004

Single-LED 60° mit Brückengleichrichter AC/DC

Socket T6,8

(7x44mm)



Spannung	Strom	Farbe	Artikel-Nr.
24-28V	15mA	rot	70112766
	14mA	grün	70112784
	14mA	weiß	70112838
30V	14mA	weiß	70112840
60V	10mA	weiß	70112846
Lampenzieher T2			01909005

Single-LED 60° mit Einweggleichrichter AC/DC, T5

Socket W2x4,6d

(5x20mm)

Spannung	Strom	Farbe	Artikel-Nr.
6V	16mA	weiß	70112240
12V	16mA	rot	70112202
	16mA	grün	70112212
	16mA	gelb	70112232
	16mA	weiß	70112242
	17mA	rot	70112208
24-28V	17mA	grün	70112218
	17mA	gelb	70112238
	17mA	weiß	70112248
	Lampenzieher T1¾		



Single-LED 45° mit Brückengleichrichter AC/DC, T10

Socket W2,1x9,5d

(10x27mm)

Spannung	Strom	Farbe	Artikel-Nr.
12V	14mA	weiß	70113024
24-28V	14mA	rot	70112996
	14mA	grün	70113004
	14mA	weiß	70113028
	Lampenzieher T3¾		



LED-Signal

Gesockelte LED mit Einweggleichrichter AC/DC

Socket BA9s

(10x25mm)

Spannung	Strom	Farbe	Artikel-Nr.
24-28V	19mA	rot	53092411
		gelb	53092412
		ultragrün	53092413
		blau	53092414
		weiß	53092415
130V *	10mA	rot	53091311
		gelb	53091312
		ultragrün	53091313
		weiß	53091315
230V	10mA	rot	53092311
		gelb	53092312
		ultragrün	53092313
		weiß	53092315
Lampenzieher T3¾			01909007



* Die LED ist zum direkten Anschluss an die Versorgungsspannung von 130 V AC dimensioniert. Der Betrieb an einer höheren Versorgungsspannung mittels handelsüblicher Lampenfassungselemente mit integriertem Vorwiderstand ist **nicht** zulässig.

Gesockelte LED mit Einweggleichrichter AC/DC

Socket E10

(10x25mm)



Spannung	Strom	Farbe	Artikel-Nr.
230V	10mA	ultragrün	53102313
		weiß	53102315
Lampenzieher T3¼			01909007

Single-LED mit Brückengleichrichter

Socket BA9s

(10x25mm)

LED-Signal



Spannung	Strom	Farbe	Artikel-Nr.
20-28V	15-20mA	rot	55092411
		gelb	55092412
		ultragrün	55092413
		blau	55092414
		weiß	55092415

Als Ersatz von Multi-LED und Kleinröhrenlampen, superhell!
Lampenersatz mit hoher Schockfestigkeit und sehr langer Lebensdauer (ca. 60.000-100.000h)

Gesockelte LED, Ø 3 mm mit Einweggleichrichter AC/DC

Socket BA7s

(7x19mm)



Spannung	Strom	Farbe	Artikel-Nr.
24-32V	12mA	gelb	53072412
		weiß	53072415
Lampenzieher T2			01909005

Gesockelte LED, Ø 3 mm mit Einweggleichrichter AC/DC

Socket MG5,7s/9

(5,6x14,4mm)



Spannung	Strom	Farbe	Artikel-Nr.
20-28V	12mA	gelb	53572412
		weiß	53572415
Lampenzieher T1¼			01909004

Gesockelte LED, Ø 3 mm mit Einweggleichrichter AC/DC

Socket W2x4,6d

(6x20mm)

Spannung	Strom	Farbe	Artikel-Nr.
20-28V	12mA	weiß	53022415
		ultragrün	53022413
Lampenzieher T1¾			01909004



Gesockelte LED, Ø 3 mm mit Einweggleichrichter AC/DC

Socket T5,5k

(6x22mm)

Spannung	Strom	Farbe	Artikel-Nr.
20-28V	12mA	weiß	53522415
Lampenzieher T1¾			01909004



LED-Signal

Gesockelte LED, Ø 3 mm mit Einweggleichrichter AC/DC

Socket T5,5

(6x28mm)

Spannung	Strom	Farbe	Artikel-Nr.
20-28V	12mA	weiß	53552415
Lampenzieher T1¾			01909004



Gesockelte LED, Ø 3 mm mit Einweggleichrichter AC/DC

Socket T6,8

(7x44mm)

Spannung	Strom	Farbe	Artikel-Nr.
20-28V	12mA	weiß	53682415
Lampenzieher T2			01909005



LED-Rundumlampen, 15 LEDs, 360°, mit Brückengleichrichter AC/DC

Socket BA15d

(20x45mm)



Spannung	Farbe	Artikel-Nr.
12V	rot	52190111
	weiß	52190115
24V	rot	52190211
	gelb	52190212
	grün	52190213
	blau	52190214
	weiß	52190215
	weiß	52190215
240V AC	rot	52192411
	weiß	52192415

LED-Rundumlampen, 6 LEDs, 360°, mit Brückengleichrichter AC/DC

Socket BA15d

(20x45mm)



Spannung	Farbe	Artikel-Nr.
24V	rot	52160211
	gelb	52160212
	grün	52160213
	blau	52160214
	weiß	52160215
230V AC	rot	52162411
	gelb	52162412
	grün	52162413
	weiß	52162415

LED-Rundumlampen, 360°, seitliche Abstrahlung, mit Brückengleichrichter AC/DC

Socket BA15d

(22x46mm)



Spannung	Strom	Farbe	Artikel-Nr.
24V	30mA	rot	52152411
		gelb	52152412
		ultragrün	52152413
		blau	52152414
		weiß	52152415

LED-Rundumlampen, 27-SMD, AC/DC

Socket BA15d

(20x46mm)

Spannung	Leistung	Lichtstrom	Farbtemp.	Abstrahlwinkel	Artikel-Nr.
10-30V DC 10-18V AC	3.0W	350lm	6.000K	360°	52143015



Anwendungsbeispiele



LED-Signal

LED-Clusterlampen, 5 x Ø 3 mm, LEDs mit Brückengleichrichter

Socket E14

(16x35mm)

Spannung	Strom	Farbe	Artikel-Nr.
24-28V	12mA	weiß	57142415
230V	5mA	weiß	57142315



LED-Clusterlampen, 5 x Ø 3 mm, LEDs mit Brückengleichrichter

Socket BA15d

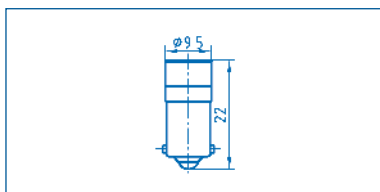
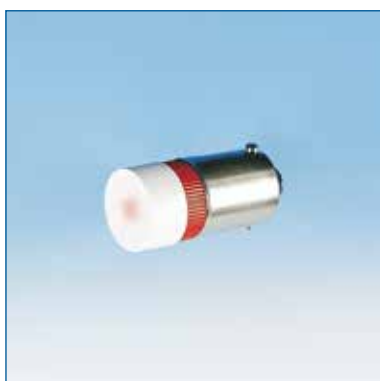
(16x35mm)

Spannung	Strom	Farbe	Artikel-Nr.
230V	5mA	gelb	57162312
		weiß	57162315

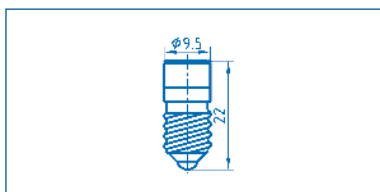




Spannung	Leistung	Farbe	Artikel-Nr.
230V	1,5W	weiß	57132315



Spannung	Strom	Farbe	Artikel-Nr.
20-28V	12mA	rot	51092411
		gelb	51092412
		ultragrün	51092413
		blau	51092414
		weiß	51092415
		warmweiß	51300026
130V *	5mA	weiß	51091315
* Die LED ist zum direkten Anschluss an die Versorgungsspannung von 130V AC dimensioniert. Der Betrieb an einer höheren Versorgungsspannung mittels handelsüblicher Lampenfassungselemente mit integriertem Vorwiderstand ist nicht zulässig.			
230V	5mA	ultragrün	51092313
		weiß	51092315
Lampenzieher T3¼			01909007



Spannung	Strom	Farbe	Artikel-Nr.
20-28V	12mA	rot	51102411
		gelb	51102412
		ultragrün	51102413
		weiß	51102415
230V	5mA	weiß	51102315
Lampenzieher T3¼			01909007

Chip-LEDs mit Einweggleichrichter AC/DC

Socket MG5,7s/9

(6x16mm)

Spannung	Strom	Farbe	Artikel-Nr.
20-28V	12mA	gelb	51572412
		ultragrün	51572413
		weiß	51572415
Lampenzieher T1 $\frac{3}{4}$			01909004



Chip-LEDs mit Einweggleichrichter AC/DC

Socket W2x4,6d

(6x20mm)

Spannung	Strom	Farbe	Artikel-Nr.
20-28V	12mA	ultragrün	51502413
		weiß	51502415
Lampenzieher T1 $\frac{3}{4}$			01909004



LED-Signal

Chip-LEDs mit Einweggleichrichter AC/DC

Socket T4,5

(4,5x15mm)

Spannung	Strom	Farbe	Artikel-Nr.
20-28V	12mA	weiß	51452415
Lampenzieher T1 $\frac{1}{2}$			01909003



Chip-LEDs mit Einweggleichrichter AC/DC

Socket T4,6

(5,6x22mm)

Spannung	Strom	Farbe	Artikel-Nr.
20-28V	12mA	weiß	51462415
Lampenzieher T1 $\frac{3}{4}$			01909004



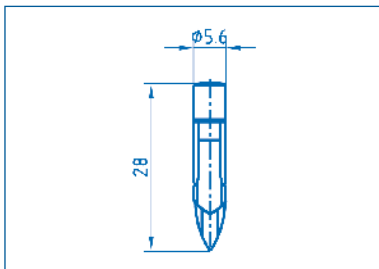
Chip-LEDs mit Einweggleichrichter AC/DC

Socket T5,5

(6x28mm)



Spannung	Strom	Farbe	Artikel-Nr.
20-28V	12mA	weiß	51552415
Lampenzieher T1 3/4			01909004



LED-Signal

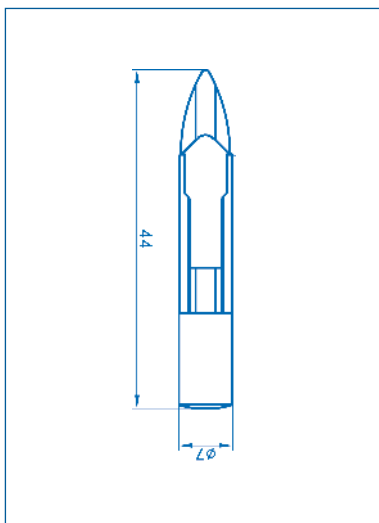
Chip-LEDs mit Einweggleichrichter AC/DC

Socket T6,8

(7x44mm)



Spannung	Strom	Farbe	Artikel-Nr.
24-32V	12mA	weiß	51682415
Lampenzieher T2			01909005

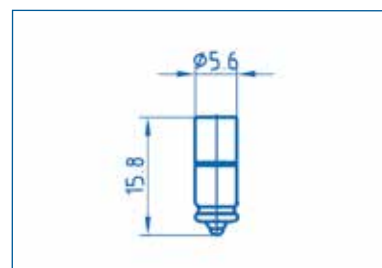


Chip-LEDs mit Brückengleichrichter AC/DC verpolungssicher

Socket MG5,7s

(5,6x15,8mm)

Spannung	Strom	Farbe	Artikel-Nr.
24-28V	15mA	gelb	51300812
		weiß	51300815
Lampenzieher T1 $\frac{3}{4}$			01909004



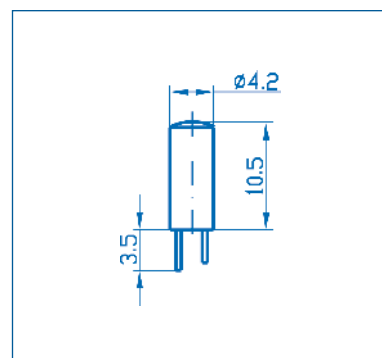
LED-Signal

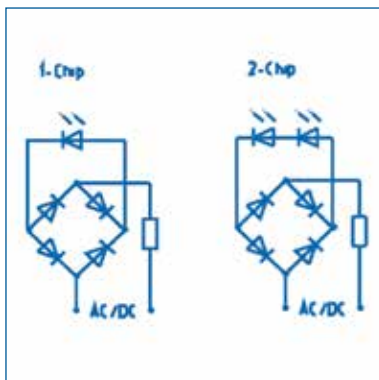
Chip-LEDs mit Einweggleichrichter AC/DC

Socket BI-PIN Raster 2,54

(4,2x10,5mm)

Spannung	Strom	Farbe	Artikel-Nr.
20-28V	7-12mA	weiß	51422415
Lampenzieher T1 $\frac{1}{2}$			01909003



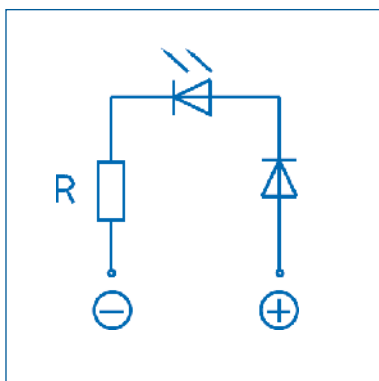


Technische Info zu Chip-LED mit Brückengleichrichter

Spezielle Kombination aus Reflektor mit Streulinse. Dadurch wird eine Abstrahlcharakteristik ähnlich der einer Mehr-Chip-LED erreicht. Zwischen Reflektorelement und Sockel ist zur Realisierung der Bauhöhe ein Isolierteil in Leuchtfarbe der LED eingebaut. Integrierter Vorwiderstand mit serienmäßiger Zweiweggleichrichtung für wahlweise AC/DC-Betrieb.

Abstrahlwinkel: 125°

- Option:
- Baureihe in Höhe 28mm
 - DC-Version
 - Sonderspannungen



Technische Info zu Chip-LED mit Einweggleichrichter/Schutzdiode

Spezielle Kombination aus Reflektor mit Streulinse. Dadurch wird eine Abstrahlcharakteristik ähnlich der einer Mehr-Chip-LED erreicht. Zwischen Reflektorelement und Sockel ist zur Realisierung der Bauhöhe ein Isolierteil in Leuchtfarbe der LED eingebaut. Integrierter Vorwiderstand, zusätzliche SI-Diode als Einweggleichrichtung bei AC-Betrieb. Abstrahlwinkel: 125°.

Bei Sockeln mit Mittelkontakt ist dieser serienmäßig als Anodenanschluss (+) ausgeführt.

LED-Signallampen, IP67, Einbaudurchmesser 8 mm, Metall

Spannung	LED Ø	Außenreflektor	Farbe	Artikel-Nr.
24V	9,5x44mm	glanzchrom	rot	51900360

Stromaufnahme: 20mA
 Einbauboehrung: Ø 8 + 0,2mm
 Anschluss: Flachstecker 2,8x0,8mm
 Gehäusewerkstoff: Verchromtes Messinggehäuse



LED-Signallampen, Einbaudurchmesser 8 mm, Metall

Spannung	LED Ø	Innenreflektor	Farbe	Artikel-Nr.
20-28V	5mm	mattchrom	rot	SMTD08014
			gelb	SMTD08114
			grün	SMTD08214
20-28V	3mm	glanzchrom	rot	SMBD08014
			gelb	SMBD08114
			grün	SMBD08214
			weiß	SMBD08614

Stromaufnahme: 12mA
 Einbauboehrung: Ø 8 + 0,2mm
 Anschluss: Flachstecker 2,8x0,5mm
 Gehäusewerkstoff: Verchromtes Messinggehäuse



2

LED-Signal

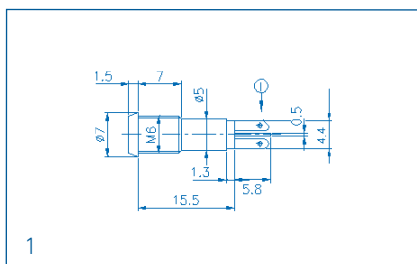
LED-Signallampen, Einbaudurchmesser 8 mm, Metall

Spannung	LED Ø	Außenreflektor	Farbe	Artikel-Nr.
20-28V	5mm	glanzchrom	rot	SMQD08014

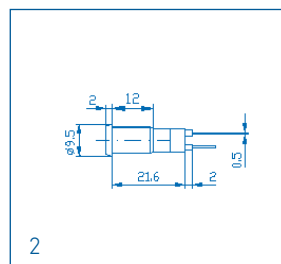
Stromaufnahme: 12mA
 Einbauboehrung: Ø 8 + 0,2mm
 Anschluss: Flachstecker 2,8x0,5mm
 Gehäusewerkstoff: Verchromtes Messinggehäuse



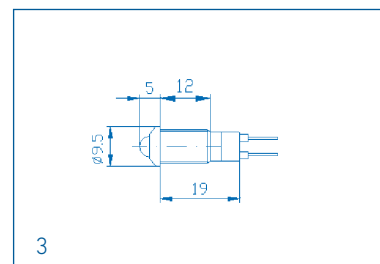
2



1

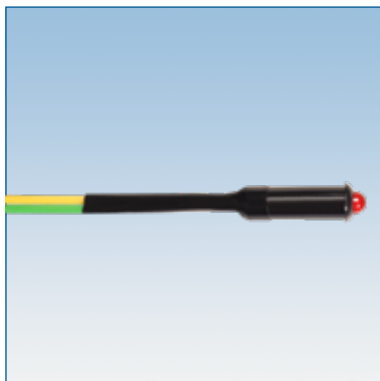


2



3

LED-Signallampen Snap-In, mit Vorwiderstand und 150mm Litze



LED-Signal

Spannung	LED Ø	Farbe	Artikel-Nr.
5-6V	3mm	rot	52030611
5-6V	3mm	gelb	52030612
5-6V	3mm	grün	52030613
5-6V	3mm	blau	52030614
5-6V	3mm	weiß	52030615
12-14V	3mm	rot	52031411
12-14V	3mm	gelb	52031412
12-14V	3mm	grün	52031413
12-14V	3mm	blau	52031414
12-14V	3mm	weiß	52031415
24-28V	3mm	rot	52032811
24-28V	3mm	gelb	52032812
24-28V	3mm	grün	52032813
24-28V	3mm	blau	52032814
24-28V	3mm	weiß	52032815
5-6V	5mm	rot	52050611
5-6V	5mm	gelb	52050612
5-6V	5mm	grün	52050613
5-6V	5mm	blau	52050614
5-6V	5mm	weiß	52050615
12-14V	5mm	rot	52051411
12-14V	5mm	gelb	52051412
12-14V	5mm	grün	52051413
12-14V	5mm	blau	52051414
12-14V	5mm	weiß	52051415
24-28V	5mm	rot	52052811
24-28V	5mm	gelb	52052812
24-28V	5mm	grün	52052813
24-28V	5mm	blau	52052814
24-28V	5mm	weiß	52052815

LED-Signallampe, blinkendes u. akustisches Signal, EBD: 22 mm, IP40-Frontseite, Blende: 29 mm, AC/DC Schraubanschluss



Spannung	Abmessung	Farbe	Artikel-Nr.
12V	29x65mm	rot	58731211
24V		rot	58732411
230V		rot	58733011

Montagewerkzeug für LED-Signallampen mit Einbaudurchmesser (EBD) 22mm



Beschreibung	Artikel-Nr.
Montagewerkzeug für EBD 22mm	58500000

LED-Signallampen, EBD: 22 mm, IP65-Frontseite, Blende: 29 mm, AC/DC

Schraubanschluss

Spannung	Abmessung	Farbe	Artikel-Nr.
12V	29x51mm	rot	58601211
		gelb	58601212
		grün	58601213
		blau	58601214
		weiß	58601215
24V		rot	58602411
		gelb	58602412
		grün	58602413
		blau	58602414
		weiß	58602415
230V		rot	58623011
		gelb	58623012
		grün	58623013
		blau	58623014
		weiß	58623015



LED-Signallampen, blinkend, EBD: 22 mm, IP65-Frontseite, Blende: 29 mm, AC/DC

Schraubanschluss

Spannung	Abmessung	Farbe	Artikel-Nr.
12V	29x65mm	rot	58701211
24V		rot	58702411
		gelb	58702412
		grün	58702413
230V		rot	58723011
		blau	58723014
Montagewerkzeug für EBD 22mm			58500000



LED-Signallampen, EBD: 16 mm, IP40-Frontseite, AC/DC

Schraubanschluss

Spannung	Abmessung	Ausführung	Artikel-Nr.
12V	19x45mm	rot	58801211
		gelb	58801212
		weiß	58801215
24V	19x45mm	rot	58802411
		gelb	58802412
		grün	58802413
		blau	58802414
		weiß	58802415
	19x47mm	rot/grün	58802420
230V	19x45mm	rot	58823011
		gelb	58823012
		grün	58823013
		blau	58823014
		weiß	58823015
	19x47mm	rot/grün	58823020



LED-Signallampen, blinkend, EBD: 16 mm, IP40, AC/DC

Schraubanschluss

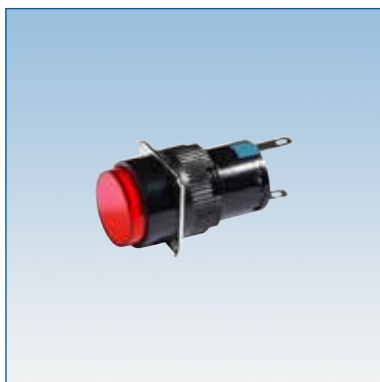


Spannung	Abmessung	Ausführung	Artikel-Nr.
12V	19x55mm	rot	58901211

LED-Signallampen, EBD: 16mm, rund, IP40, AC/DC

Lötanschluss

LED-Signal



Spannung	LED Ø	Ausführung	Artikel-Nr.
12V	18mm	rot	58500111
		gelb	58500112
		grün	58500113
		blau	58500114
24V		rot	58500211
		gelb	58500212
		grün	58500213
		weiß	58500215
230V AC		rot	58500311
		gelb	58500312
		grün	58500313
		blau	58500314
	weiß	58500315	

LED-Signallampen, EBD: 16 mm, rechteckig, IP40, AC/DC

Lötanschluss



Spannung	LED-Abmessung	Ausführung	Artikel-Nr.
12V	18x24mm	rot	58510111
		gelb	58510112
		grün	58510113
		blau	58510114
		weiß	58510115
24V		rot	58510211
		gelb	58510212
		grün	58510213
		blau	58510214
		weiß	58510215
230V AC		rot	58510311
		gelb	58510312
		grün	58510313
		blau	58510314
		weiß	58510315

Spannung	LED-Abmessung	Ausführung	Artikel-Nr.
12V	18x18mm	rot	58520111
		gelb	58520112
		grün	58520113
		blau	58520114
		weiß	58520115
24V		rot	58520211
		gelb	58520212
		grün	58520213
		blau	58520214
		weiß	58520215
230V AC		rot	58520311
		gelb	58520312
		grün	58520313
		blau	58520314
		weiß	58520315



Eisenbahn- und Spielzeuglampen

Bild	Spannung	Strom	Socket	Ausführung	Menge	Artikel-Nr.
1	19V	60mA	T 1 3/4 BA5s	Kugel 6mm spitz	5 St. im Beutel	00191961
2	19V	60mA	T 1 3/4 E5.5	Kugel 6mm	5 St. im Beutel	00201960
3	19V	60mA	T 1 3/4 E5.5	Kugel 6mm spitz	5 St. im Beutel	00201961
4	19V	60mA	T 1 3/4 E5.5	Kugel 8mm	5 St. im Beutel	00201962
5	19V	60mA	T 1 SM4s/7	Röhre 4x12,5mm	5 St. im Beutel	00299196
6	16V	30mA	T 2,3x6mm WT	klar, fr. Drahtenden	5 St. im Beutel	21101630
7	16V	30mA	T 2,3x6mm WT	blau, fr. Drahtenden	2 St. im Beutel	2110163B
8	16V	30mA	T 2,3x6mm WT	rot, fr. Drahtenden	2 St. im Beutel	2110163R
9	16V	30mA	T 2,3x6mm WT	gelb, fr. Drahtenden	2 St. im Beutel	2110163Y
10	16V	30mA	T 2,3x6mm Litze	klar	5 St. im Beutel	21101650
11	16V	30mA	T 2,3x6mm Litze	blau	2 St. im Beutel	2110165B
12	16V	30mA	T 2,3x6mm Litze	rot	2 St. im Beutel	2110165R
13	16V	30mA	T 3/4 Litze	2,3x6,2mm gelb	2 St. im Beutel	2110165Y
14	16V	30mA	T 3/4mm3s/6	2,3x8,8mm	5 St. im Beutel	21501630
15	16V	30mA	T 3/4 WT	2,3x6,2mm	5 St. im Beutel	21616300
16	16V	50mA	T1 1/4 WT	4,2x10,5mm	5 St. im Beutel	21616500
17	19V	50mA	T 1 1/4 WT	4,2x10,5mm	5 St. im Beutel	21619501
18	19V	70mA	T1 WT	3,2x6,4mm	5 St. im Beutel	21619700
19	24V	40mA	T1 w 1/4 WT	4,2x10,5mm	5 St. im Beutel	21624400
20	10V	45mA	T 3/4mm3s/6	2,3x8,8mm	5 St. im Beutel	21710450
21	14V	50mA	T 3/4mm3s/6	2,3x8,8mm	5 St. im Beutel	21714500

